



**Инструкция
по эксплуатации
контроллера БАЗГ-2
MyAVR.ru**

User manual

Ver 1.3

2024 год
Сделано в России

Основные функции

Контроллер БАЗГ-2 МуAVR.ru предназначен для автоматического запуска и остановки генератора.

А также для:

- контроля температуры двигателя;
- контроля за напряжением аккумуляторной батареи;
- профилактического запуска генератора;
- запуска и остановки генератора по сигналу сухого контакта;
- ручной остановки генератора одной кнопкой;
- осуществления аварийного отключения генератора, если температура двигателя выйдет за установленные пределы (при подключении датчика температуры);
- звукового оповещения о внештатных ситуациях и авариях.

Устройство имеет:

- LED экран для отображения текущего состояния и для настройки устройства;
- кнопки для управления устройством;
- клеммные контакты для подключения питания, управление генератором и внешнего сигнала управления;
- плавкий предохранитель на 5 ампер для предотвращения короткого замыкания.

Индикация и управление

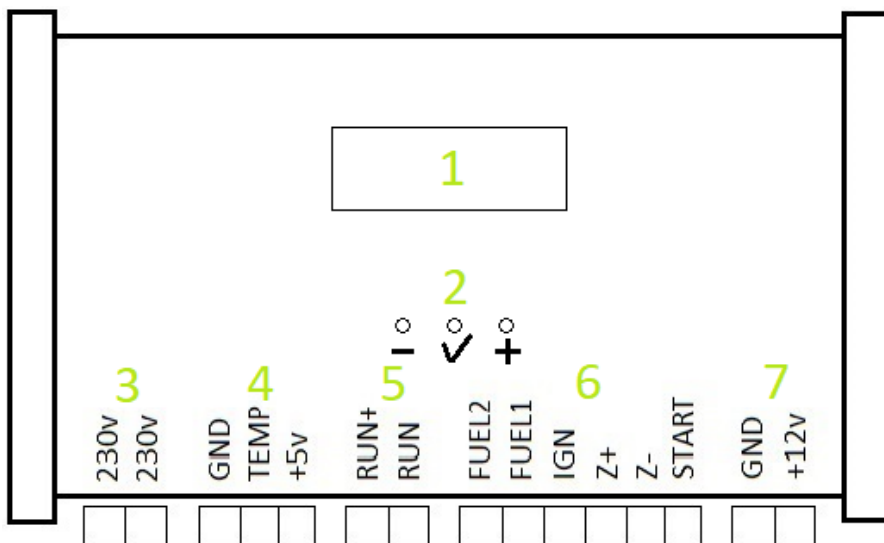


Рис. 1 Схематическое изображение лицевой части Контроллера

На схеме (рис. 1) цифрами обозначены:

1. LED экран.
2. Кнопки управления.
3. Разъём для подключения 230в с генератора.
4. Разъём для подключения датчика температуры.
5. Разъём для подключения внешнего сигнала запуска генератора.
6. Разъём для подключения линий управления генератором.
7. Разъём для подключения питания 12в.

Меры предосторожности

При монтаже и эксплуатации устройства:

- Контроллер БАЗГ-2 использует при работе высокие напряжения, поэтому все подключения и отключения подводящих линий производить только в их отключенном состоянии!

- Генератор, управляемый контроллером БАЗГ-2, может неожиданно для вас запуститься. Например, по профилактическому запуску или отключению городского электроснабжения. Поэтому перед техническим обслуживанием генератора обязательно отключайте его зажигание.

- При подключении батареи генератора к контроллеру БАЗГ-2 всегда соблюдайте полярность подключения. Не превышайте максимального напряжения (20 вольт), с которым может работать контроллер БАЗГ-2.

Технические характеристики

-Сетевой вход генератора - 1 фаза 230 вольт;

-Напряжение питания контроллера — 12 вольт;

-Максимальный ток катушки соленоида привода воздушной заслонки не должен превышать 3 ампера;

-Максимальный ток привода воздушной заслонки ТИП 1 или ТИП 2 не должен превышать 3 ампера;

-Максимальный ток топливного клапана не должен превышать 2 ампера;

-Ток потребления в режиме ожидания 35 миллиампер.

Условия эксплуатации

Температура окружающей среды -10° +35°.

Относительная влажность не выше 65%

Входное напряжение от генератора 230 вольт.

Напряжение на батарее генератора должно быть не ниже 9 вольт и не выше 20 вольт.

Комплектация

- Контроллер БАЗГ-2
- Цифровой датчик температуры (в зависимости от комплектации).
- Инструкция по эксплуатации.
- Индивидуальная упаковка

Начало работы

Разместите контроллер БАЗГ-2 в непосредственной близости от генератора. Проследите, чтобы контроллер не подвергался воздействию атмосферных осадков и прямому попаданию выхлопных газов. Защитите подключаемые провода от перетирания. Не допускайте подключения проводов «в натяг», всегда оставляйте небольшой запас.

Схемы подключения смотрите на странице 13-15.

Порядок подключения:

1. Установите контроллер БАЗГ-2 в электрошкафу либо непосредственно на генераторе.
2. Подключите провода исполнительных механизмов генератора к контроллеру БАЗГ-2. Используйте цветные провода для избежания путаницы.
3. Подключите силовые провода 230 вольт ДО автоматического выключателя на генераторе. Непремено соблюдайте эту рекомендацию, поскольку только по наличию напряжения на линии 230 вольт контроллер поймёт, что генератор завёлся и прекратит выполнение программы запуска. В противном случае возможно повреждение стартера, зубьев бендикса и/или зубьев маховика генератора.
4. Подключите питание контроллера 12 вольт.
5. Для избежания разряда аккумулятора генератора требуется подключение внешнего зарядного устройства.

Краткое пояснение к схемам подключения.

Подключение привода воздушной заслонки отличается в зависимости от его типа. Если привод устанавливался на заводе-изготовителе, скорее всего - это соленоид (электромагнит). Для его подключения используйте контакт Z+ на контроллере БАЗГ-2. Так же необходимо установить P14 (тип привода воздушной заслонки) равным 1 (см. таблицу 1 ниже).

Для подключения привода ТИП-1 или ТИП-2 используйте двуполярное подключение к клеммам Z+ и Z-. При таком подключении установите P14=0. Необходимо определить время полного открытия и закрытия заслонки. Установите его в параметрах P05 и P06 (см. таблицу 1 ниже).

Свеча накаливания в дизельном генераторе. При использовании дизельного генератора, к контактам Z+ и Z- подключается реле свечи накаливания. (см схему на стр.14) Так же необходимо установить P7=5 (использование свечи накаливания) и время работы свечи в P10.

Подключение основного топливного клапана производится к клемме FUEL1. Второй контакт топливного клапана подключается к корпусу генератора или к отрицательной клемме аккумуляторной батареи генератора. *Обратите внимание*, что у некоторых клапанов важно соблюдать полярность подключения.

Подключение топливного клапана карбюратора производится к клемме FUEL2. Данный клапан включается при остановке генератора. При подаче питания на этот клапан происходит моментальное перекрытие подачи топлива. Это нужно для предотвращения взрыва паров бензина в глушителе генератора. Не пренебрегайте подключением этого клапана. Установить P29=0.

Подключение декомпрессора в современных генераторах при запуске от электростартера не обязательно. Однако контроллер БАЗГ-2 поддерживает такое подключение. Используйте клемму FUEL2 для подключения привода декомпрессора. Второй контакт привода необходимо подключить на минус аккумулятора. Для правильной работы привода необходимо установить P29=1 (декомпрессор подключен), в P30 необходимо установить время, необходимое приводу для включения декомпрессора, а так же P31

– включать декомпрессор или нет при запуске генератора с ключа.

Подключение насоса подкачки производится к клемме FUEL2. Установите P29=2. Данное подключение может использоваться для подкачки перед запуском двигателя: топлива, масла или первоначальной подаче газа от газового редуктора. Максимальный коммутируемый ток через эту клемму не должен превышать 5 ампер. Если ток потребления насоса выше – используйте дополнительное реле. Установите время работы насоса в P34.

Подключение блокировки зажигания производится к клемме IGN. Используйте провод сечением не менее 1x2,5 кв.мм. В противном случае возможно отсутствие блокировки зажигания. Данный контакт в контроллере БАЗГ-2 нормально разомкнутый и не мешает запуску генератора с ключа.

Подключение стартера производится к клемме START. Используйте провод сечением не менее 1x2,5кв.мм.. *Внимание!* Данная линия не оборудована предохранителем. Будьте внимательны при подключении! Контроллер БАЗГ-2 не только выдаёт сигнал на включение стартера, но также отслеживает запуск генератора с ключа (P13=1). При запуске генератора с ключа, на линии START появляется напряжение 12 вольт. При этом контроллер включает основной топливный клапан на время P27 и закрывает заслонку P24 (см. таблицу 1 ниже). Если до истечения времени открытия топливного клапана стартер был включен повторно, отсчёт времени открытия топливного клапана будет начат заново.

Подключение внешнего сигнала на запуск генератора производится на контакты RUN+ и RUN. При замыкании этих контактов генератор запускается. При размыкании – останавливается. Вместо замыкания контактов, возможно подать на вход RUN+ 12 вольт. Это будет аналогично замыканию контактов RUN+ и RUN.

Подключение датчика температуры производится к трём контактному разъёму. Датчик температуры устанавливается в нижнюю часть двигателя в район масляного картера. Если используется цифровой датчик DS18B20, то цвета подключения следующие:

- красный +5в;
- жёлтый TEMP;
- чёрный GND.

Если датчик исправен и подключен правильно, то загорится зелёный светодиод за разъёмом подключения термодатчика.

Необходимо установить следующие *параметры работы*:

- присутствует цифровой датчик температуры P19=3;
- управление заслонкой от температуры P07=3;
- температура запуска с открытой заслонкой P21;
- температура остановки двигателя при перегреве P22;

Проконтролировать текущую температуру можно в P20.

Контроллер БАЗГ-2 так же поддерживает подключение нормально замкнутых и нормально разомкнутых термодатчиков. Подключение производится между контактами TEMP и GND. Выберите тип подключенного термодатчика в P19.

Проконтролировать текущее состояние датчика можно в P20, где 0 – контакты датчика разомкнуты, 1 – замкнуты.

Подключение выхода 230 с генератора производится на клеммы 230v. Положение фазы и нейтрали значения не имеют. Подключение линии 230 вольт на генераторе следует производить ДО автоматического выключателя выхода генератора.

Подключение генератора с кнопкой старт/стоп. Если на ATS разъём генератора выведено только управление кнопкой старт/стоп, воспользуйтесь схемой подключения на стр. 15. В активном состоянии контакт IGN замыкается на массу. Установите P35=1 и в P36 длительность удержания кнопки в секундах. В этом режиме по прежнему можно использовать подключение декомпрессора или насоса подкачки. При подключении контакта стартера на клемму start, контроллер сможет отслеживать запуск генератора вручную. При этом будет автоматически открываться топливный клапан.

Подключение питания контроллера следует производить к клеммам +12v и GND. Соблюдайте полярность! Если контакты RUN будут замкнуты, генератор неожиданно для вас может завестись. Будьте внимательны и осторожны.

Таблица значений ячеек настройки контроллера БАЗГ-2.

Таблица 1

Номер ячейки	Значение по умолчанию	Описание
P00		Выход из меню
P01	5	Задержка перед запуском генератора. Время от замыкания контактов RUN и до начала выполнения алгоритма запуска двигателя генератора, 1-600 секунд.
P02	3	Кол-во попыток запуска, 1-10
P03	10	Время вращения стартера, 1-30 секунд.
P04	10	Пауза между попытками запуска, 1 – 600 секунд.
P05	5	Время закрытия заслонки. Для привода ТИП-1 «Универсал» время закрытия рекомендуется 5-7 секунд, для привода ТИП-2 «Кольцо» рекомендуется 1-2 секунды.
P06	5	Время открытия заслонки. Для привода ТИП-1 «Универсал» рекомендуется 5-7 секунд, для привода ТИП-2 «Кольцо» рекомендуется 1-2 секунды.

P07	4	<p>Выбор алгоритма работы электропривода воздушной заслонки для бензинового генератора:</p> <p>1 – Каждый нечетный запуск будет с закрытой заслонкой, а каждый четный с открытой. Так, например, первый запуск будет с закрытой заслонкой, второй с открытой и так далее</p> <p>2 - Каждый четный запуск будет с закрытой заслонкой, а каждый нечетный с открытой. Так, например, первый запуск будет с открытой заслонкой, второй с закрытой и так далее</p> <p>3 - Если двигатель холодный - запуск с закрытой заслонкой. Если горячий – запуск с открытой заслонкой. Для реализации этого алгоритма необходимо подключение термодатчика и его активация в P19.</p> <p>4 – Всегда запуск с закрытой заслонкой. Открытие заслонки происходит через время, установленное в параметре P08 или P09.</p> <p>5 – Для дизельного генератора включение свечей подогрева на время, установленное в параметре P10</p>
P08	1	Время задержки открытия заслонки после запуска двигателя. (Время работы с закрытой заслонкой) Летний режим.
P09	20	Время задержки открытия заслонки после запуска двигателя. (Время работы с закрытой заслонкой) Зимний режим.
P10	10	Время работы свечей подогрева, если P07=5
P11	25	Время охлаждения генератора. Время работы двигателя генератора после размыкания контактов RUN
P12	1	Тестовое закрытие и открытие заслонки при подаче питания: 1 - тестирование включено, 0 - тестирование выключено.

P13	1	Распознавание сигнала запуска с ключа: 1 – распознавать, 0 - не распознавать
P14	1	Тип привода воздушной заслонки: 0 – стандартный (Тип1 или Тип2); 1 – Управление заслонкой типа «соленоид».
P15	10	Время блокировки зажигания при остановке генератора.
P16	10	Время блокировки бензклапана карбюратора при остановке генератора при P29=0.
P17	1	Звуковое оповещение, звуковое оповещение включено – 1; звуковое оповещение отключено – 0;
P18	12.0	Напряжение разряженного аккумулятора. Если напряжение аккумулятора будет ниже установленного здесь значения, будет подан звуковой сигнал, если P17=1.
P19	0	0 - Термодатчик отсутствует 1 – нормально замкнутый термодатчик 55 град., 2 – нормально разомкнутый термодатчик 55 град, 3 – цифровой термодатчик DS18B20. Температура 55 градусов подобрана опытным путём. Вы можете использовать термодатчик на любую температуру.
P20	-	Отображает текущую температуру с внешнего термодатчика (при наличии). Если установлен термодатчик на замыкание - будет отображаться 1 - замкнут, 0 - разомкнут.
P21	57	Температура запуска генератора с открытой воздушной заслонкой. (При наличии цифрового термодатчика)
P22	95	Температура остановки генератора при перегреве (при наличии цифрового термодатчика)

P23	0	Переключение летнего/зимнего режимов: 0 – летний режим (быстрое переключение: Нажать и удерживать кнопку «+» в течении 5 сек), 1 – зимний режим (быстрое переключение: нажать и удерживать кнопку «-» в течении 5 сек),
P24	1	При запуске с ключа: 1 - закрывать заслонку или включать свечи накаливания согласно P07, 0 - не закрывать/не включать
P25	0	Профилактический запуск: 0 - не активен, 1 - раз в неделю, 2 - раз в месяц, длительность работы устанавливается в параметре P26
P26	3	Длительность профилактического запуска в минутах.
P27	30	Время ожидания работы генератора при запуске от ключа в секундах.
P28	0	Коррекция датчика температуры.
P29	0	Использование контакта FUEL2 для блокировки подачи топлива игольчатым клапаном (0). Использование для подключения декомпрессора (1). Использовать для подключения насоса подкачки (2).
P30	2	Время включения декомпрессора при P29=1 в секундах.
P31	0	Включать (1) декомпрессор при запуске с ключа при P29=1. Не включать – 0.
P32	1	Чувствительность входа 230в. 1 – 140 вольт. 2 – 160 вольт. 3 – 180 вольт. 4 – 200 вольт. Триггер отсутствие напряжения у всех порогов <90 вольт.
P33	0	Открывать топливный клапан непосредственно перед запуском двигателя (0). Открывать топливный клапан сразу после подачи сигнала RUN (1).
P34	10	Время включения насоса подкачки при P29=2 в секундах.

P35	0	1 - Управление генератором кнопкой старт/стоп. 0 – обычный алгоритм работы.
P36	2	Время удержания кнопки старт/стоп в сек. При P35=1.
P37		Заводские установки

Примечания к настройкам контроллера БАЗГ-2.

- Вход в меню настройки возможен только в режиме ожидания.
- Для входа в меню нажмите среднюю кнопку на контроллере. На экране появится P01. Это номер ячейки. Для изменения номера ячейки используйте кнопки + и -. Для редактирования ячейки ещё раз нажмите среднюю кнопку, после чего на экране появится её значение. Кнопками + и – отредактируйте значение ячейки и нажмите среднюю кнопку. Будет принято новое значение ячейки.
- Для выхода из меню выберите ячейку P00 и нажмите среднюю кнопку.
- Выход из меню произойдёт автоматически, если не будет нажата ни одна кнопка в течение 20 секунд.
- В любой момент времени во время запуска или работы генератора вы можете его остановить, нажав кнопку «-».
- Для переключения летнего и зимнего режимов запуска генератора в режиме ожидания нажмите и удерживайте кнопку «+» для летнего режима и кнопку «-» для зимнего.
- Если контроллер не распознаёт запуск генератора с ключа, значит на контакт START контроллера не поступает питание от замка зажигания в положении работы стартера. Это говорит о том, что в схеме управления стартером в генераторе используется дополнительное реле. Необходимо перекоммутировать провод от замка зажигания (на стартер) на катушку дополнительного реле в генераторе.
- Таймер профилактического запуска генератора отсчитывается от любого последнего запуска генератора.
- Если после подачи сигнала RUN генератор не запустился, на экране появится сообщение об ошибке Err. Сообщение об ошибке сбросится автоматически после снятия сигнала RUN.
- В случае перегрева двигателя на экране появится сообщение Err

Т. Двигатель будет остановлен. Сообщение об ошибке сбросится автоматически после снятия сигнала RUN.

- Насос подкачки (P29=2) будет включаться один раз перед первой попыткой запуска двигателя. Используйте дополнительное реле для сохранения ресурса реле контроллера. Так же это подключение можно использовать для первоначальной подачи газа на газовом редукторе.

Сообщения, используемые при работе контроллера.

Таблица 2

run	Нормальная работа генератора. Контакты run замкнуты.
Мигающий run	Генератор заведён с ключа. Контакты run разомкнуты.
tst	Тестовое закрытие заслонки при включении устройства.
COL	Охлаждение генератора
str	Работает стартер.
CLO	Закрытие воздушной заслонки
OPn	Открытие воздушной заслонки
StP	Остановка генератора
Err	Ошибка запуска генератора.
Err t	Перегрев двигателя.
dEr	Включение декомпрессора
hEt	Работа свечи накаливания
PrE	Работа насоса подкачки или первоначальная подача газа.
but	Работа кнопки старт/стоп.

Схема подключения контроллера БАЗГ-2 к бензогенератору

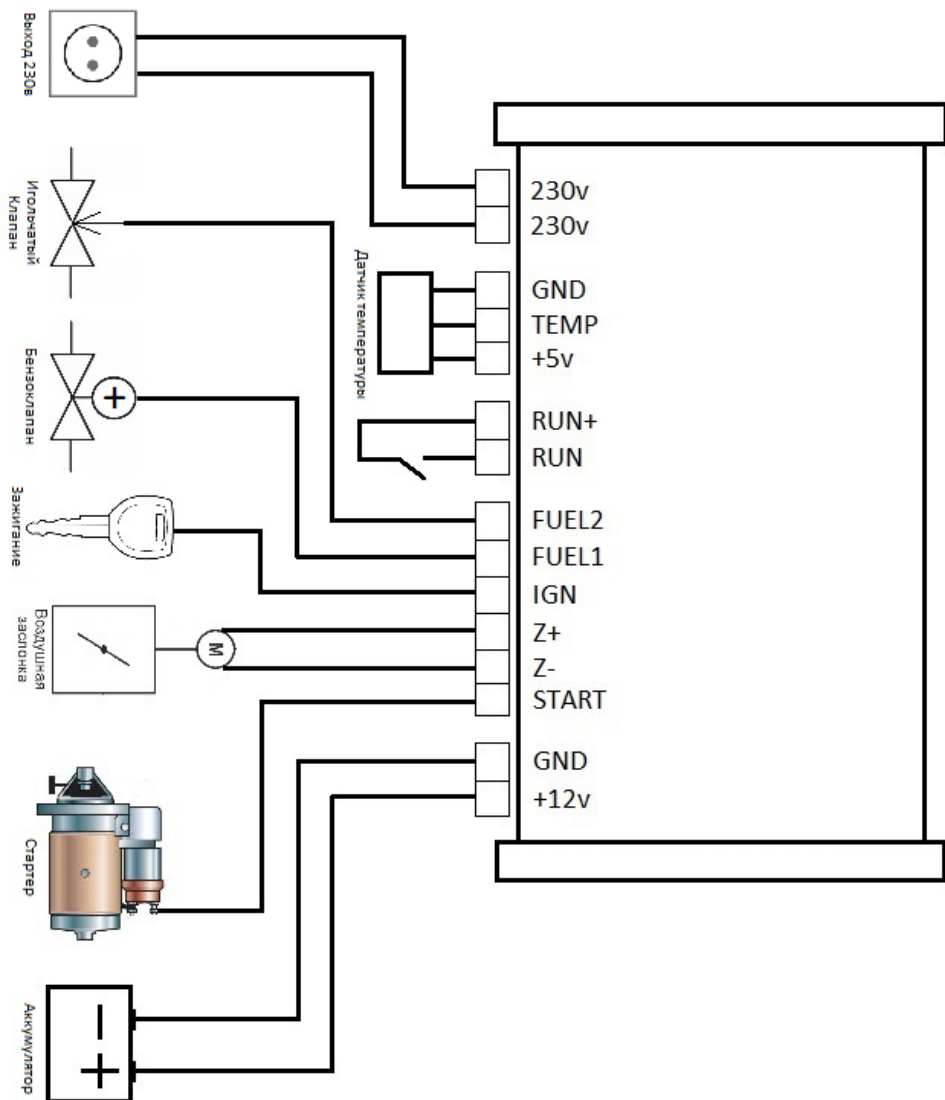


Схема подключения контроллера БАЗГ-2 к дизельному генератору.

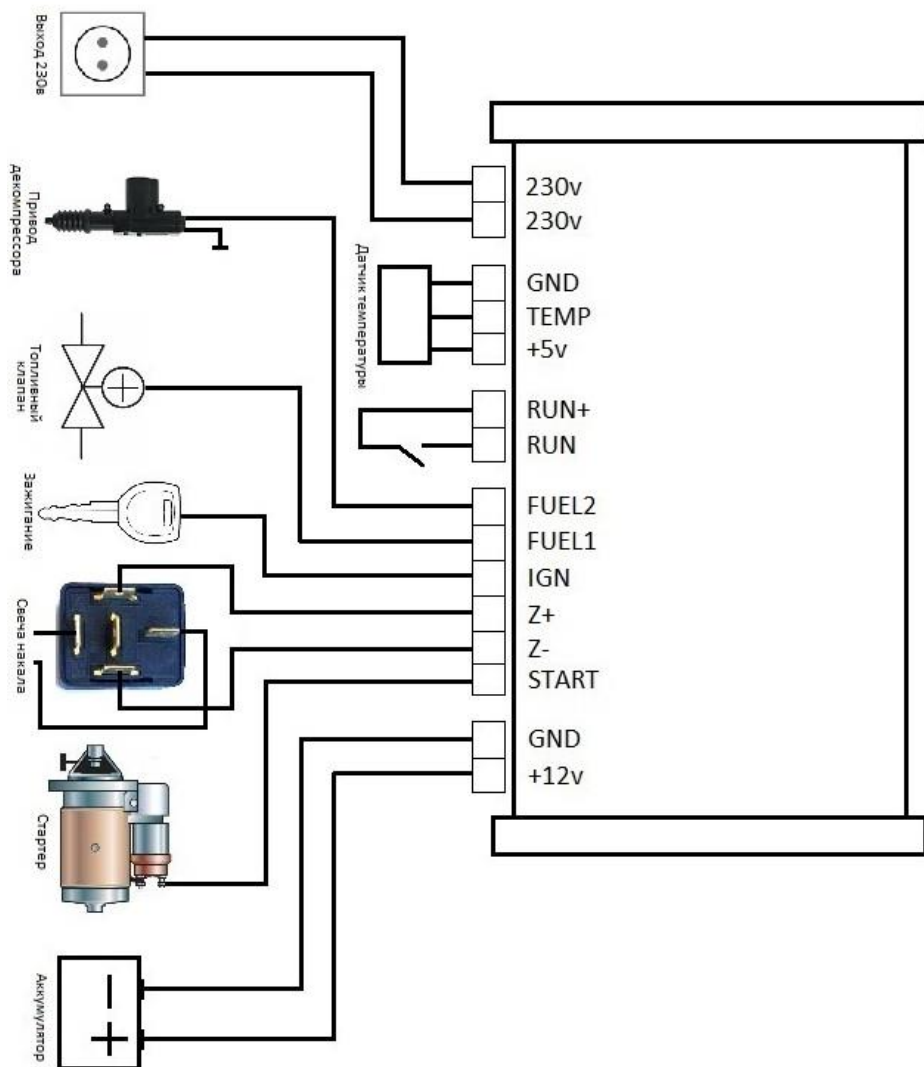


Схема подключения контроллера БАЗГ-2 к генератору с кнопкой старт/стоп.

