

Основные функции

Контроллер АВР предназначен для автоматического запуска генератора в случае отключения электроснабжения городской сети.

А также для:

- Контроля за напряжением городской сети и генератора для чего имеет реле напряжения с уставками для каждой фазы сети и генератора;

- Измерения напряжений алгоритмом True RMS (современный алгоритм измерения среднеквадратичного действующего значения напряжения);

- работы с одно- или трехфазными сетями и генератором в любой комбинации,

- Контроля наличия трёх фаз и чередования фаз при работе в трехфазной сети (пользователь может отключить по желанию);

- Осуществления защиты от отгорания нуля при 3-фазном напряжении.;

- Отслеживания напряжения батарей инвертора (ИБП) номинальным напряжением до 48 вольт (60 вольт максимум при заряде) для оптимального использования ресурса генератора и запаса топлива, имеет несколько алгоритмов управления генератором (задаются пользователем);

- Управления силовыми контакторами городской сети и генератора на 24 или 220в;

- Осуществления контроля контакторов (в случае их залипания, отгорания, падения напряжения);

- Задержки между переключением контакторов (таймер задается пользователем) (актуально для холодильного оборудования);

- Осуществления задержки отключения генератора при появлении сетевого напряжения

- Задержки отключения контактора при минимальном значении напряжения (старт мощных потребителей);

- Формирования команды на запуск генератора;

- Зимнего/летнего прогрева генератора;

- Профилактического запуска генератора;

- Ручного запуска и остановки генератора одной кнопкой;

- Осуществляет аварийное отключение генератора, если параметры выдаваемого напряжения выходят за установленные пределы (измеряет напряжение по каждой фазе, количество и чередование фаз);

- Подсчёта текущего и общего межсервисного интервала замены масла генератора (OilService);

- Ведения журнала отключений электричества;

- Отображения актуальной информации о напряжении сети, генератора, инвертора, сообщений об ошибках, авариях, сервисной информации на экране контроллера AVR, а так же через WEB интерфейс и по протоколам MQTT и MOSBUS через интерфейсы Wifi и Ethernet, с возможностью подключения к умному дому;

- Коррекции аналогового-цифрового преобразователя;

При отключении напряжения сети и иных основных источников питания (генератора и пр.) питается от батарей инвертора (в разрешенных пределах) (есть две версии устройства 12-24в и 12-48в., уточняйте у поставщика);

Устройство имеет:

- 2 встроенных блока питания от 60 до 430/745 вольт.

- Встроенный блок бесперебойного питания на 24в.

Встроенные балансировщики для АКБ. Умную зарядку аккумуляторов (АКБ) по мере необходимости с целью сбережения ресурса АКБ;

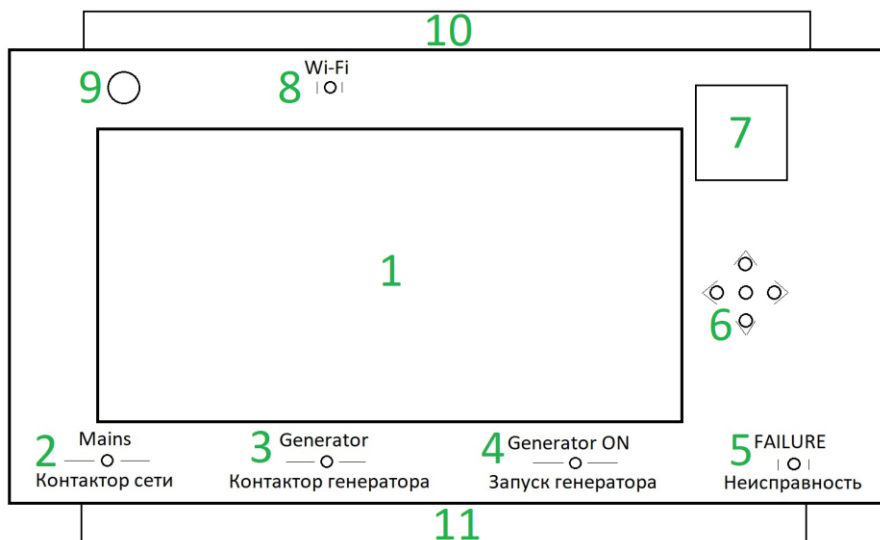
- Часы реального времени с обновлением через интернет.

Питание часов от ионистора на весь срок службы устройства. (Не нужно менять батарейки);

- Звуковое оповещение об авариях и внештатных ситуациях (пользователь может отключить по желанию);

Меню управления, web-интерфейс, сообщения об ошибках, авариях, сервисная информация могут отображаться на русском или английском языках.

Индикация и управление



1. LCD экран.
2. Светодиод включения контактора городской сети.
3. Светодиод включения контактора генератора.
4. Светодиод запуска генератора.
5. Светодиод неисправности.
6. Кнопки управления.
7. Разъём Ethernet.
8. Светодиод Wi-Fi.
9. Разъём для антенны Wi-Fi.
10. Разъём для подключения линий управления и аккумуляторов.
11. Разъём для подключения силовых линий.

Меры предосторожности

При монтаже и эксплуатации устройства:

- Контроллер АВР использует при работе высокие напряжения: все подключения и отключения подводящих линий производить только в их отключенном состоянии!

- При подключении электросети к контроллеру будьте внимательны при подключении проводника нейтрали. Не перепутайте его с фазой. Эта ошибка может вызвать короткое замыкание и повредить ваш генератор.

- Не разбирайте устройство. Внутри нет элементов, которые нуждаются в обслуживании.

- Генератор, управляемый контроллером АВР, может неожиданно для вас запуститься. Например, по профилактическому запуску или отключению городского электроснабжения. Поэтому перед техническим обслуживанием генератора обязательно отключайте его зажигание.

- При подключении аккумуляторных батарей к контроллеру АВР соблюдайте полярность и номер батареи. Несоблюдение данного требования выведет контроллер АВР из строя и не будет являться гарантийным случаем.

- Обязательно подключите заземляющий проводник РЕ к контакту \perp контроллера АВР.

- При подключении батарей инвертора к контроллеру АВР всегда соблюдайте полярность подключения. Не превышайте максимального напряжения, с которым может работать контроллер АВР (30 вольт для версии 12-24в. и 60 вольт для версии 12-48 вольт). Версию вашего контроллера можно посмотреть на задней крышке устройства, либо в меню контроллера *Об устройстве*.

Технические характеристики

-Вход сети или генератора - 1 или 3 фазы в любой комбинации (необходимо настроить в меню стр.14)

-Рабочее напряжение городской сети и генератора 60-430 вольт для однофазного подключения и 60 — 745 вольт для трёхфазного. При превышении максимального напряжения питания контроллер АВР выйдет из строя.

-Напряжение батарей инвертора — 12-24 вольта или 12-48 вольта в зависимости от версии АВР.

-Максимальный ток катушки контактора на 220в не должен превышать 3А.

-Максимальный ток катушки контактора на 24в не должен превышать 0,6А или 14,4VA.

-Аккумуляторы для встроенного ИБП — свинцово-кислотные. Необслуживаемые. Герметичные. 12Вольт 7А/ч. 2 штуки. Допускается использование аккумуляторов 9 А/ч.

Встроенный в контроллер АВР источник бесперебойного питания следит на напряжением на аккумуляторах, заряжает и балансирует их. От пользователя никаких действий по обслуживанию АКБ не требуется.

Условия эксплуатации

Температура окружающей среды $-10^{\circ} +35^{\circ}$.

Относительная влажность не выше 65%

Входное напряжение от сети и генератора 60-430/745 вольт.

Напряжение с батарей инвертора:

Для версии 12-24в — не выше 30в.

Для версии 12-48в — не выше 60в.

Максимальный ток катушки контактора на 220в не должен превышать 3А.

Максимальный ток катушки контактора на 24в не должен превышать 0,6А или 14,4VA.

Комплектация

- Контроллер АВР.
- Антенна wifi штывьевая.
- Антенна wifi выносная магнитная.
- Инструкция по эксплуатации.
- Индивидуальная упаковка

Начало работы

Для запуска контроллера АВР в работу вам понадобятся:
2 свинцово-кислотных аккумулятора 12в 7а/ч. Например CSB GP1272 или CSB HR-1234W (повышенный срок службы). Располагать аккумуляторы в электрическом шкафу следует в самом низу, либо вынести их в отдельный шкаф. Помните, температура выше 25° губительна для аккумулятора.



Порядок подключения аккумуляторных батарей к контроллеру АВР следующий:

1. Установите контроллер АВР в электрошкафу. Не загораживайте вентиляционные щели контроллера соседними устройствами.
2. Подключите к клеммам контроллера АВР Vat+ и Vat-провода для подключения аккумуляторных батарей. (Всего 4 провода). Используйте цветные провода для избежания путаницы.
3. Установите наконечники для подключения к аккумулятору с других концов проводов.

4. Подсоедините установленные наконечники к аккумуляторам, соблюдая полярность и номер батареи.

Контроллер АВР имеет встроенный источник бесперебойного питания и балансировки для аккумуляторов.

Заряд аккумуляторов включается в трёх случаях:

1. Произошло отключение обоих источников энергии (городская сеть и генератор) более чем на минуту.
2. Напряжение на любом из аккумуляторов ниже 12.5 вольта.
3. Прошёл месяц с последней зарядки АКБ.

Алгоритм заряда аккумуляторов следующий:


-Ток заряда 100ма.

-Аккумуляторы заряжаются до 13.8 вольта без ограничения по времени.

-После достижения 13.8 вольта включается таймер на 24 часа. По истечению таймера заряд будет завершён. Финальное напряжение более 14 вольт. Это нормально.

Примечание. Если процесс заряда прервется отключением обоих источников энергии (городская сеть и генератор) более чем на минуту, процесс заряда начинается заново.

Питание контроллера только от батарей инвертора расценивается как ненадёжный источник питания. Заряд аккумуляторов контроллера АВР не производится.

Во время заряда аккумуляторов, начинают работать балансировки. Если напряжение на одном из аккумуляторов больше другого на 0.1 вольт, включается ограничение заряда для аккумулятора с большим напряжением. Одновременно с этим, под схематичным изображением аккумулятора на разъёме контроллера АВР , загорается красный светодиод, сигнализирующий об ограничении заряда данного аккумулятора. (Светодиоды находятся внутри корпуса и визуально видны только при свечении)

Все вышеперечисленные мероприятия позволяют продлить срок службы аккумуляторов в 2-3 раза, по сравнению со стандартной эксплуатацией, при соблюдении температурного

режима, не выше 25°.

Для коммутации электроэнергии по пути «городская сеть-генератор-потребители» необходимы два контактора. Выбирайте контакторы проверенных фирм-производителей.



Рекомендуется использовать контакторы на 24 вольта, поскольку это позволяет контроллеру АВР всегда держать ситуацию под контролем. Контакторы на 220 вольт не могут находиться во включенном состоянии при отсутствии питающего напряжения. При выборе контактора на 24 вольта следите за тем, что бы потребление катушки контактора не превышало 600ма. (14,4 VA). Для однофазного подключения нужен контактор с одним нормально открытым контактом и одним нормально замкнутым. Для трёхфазного подключения — с тремя нормально открытыми контактами и одним нормально замкнутым. Допускается использовать дополнительные секции контакторов (нормально замкнутые) для перекрёстного подключения. Ниже приведен список рекомендованных контакторов.

Для трёхфазного подключения

до 25 ампер:

ABB ESB25-30-01N-01

Finder 22.34.0.024.4720

до 40 ампер:

ABB ESB40-31N-01

Finder 22.44.0.024.4710

До 63 ампер:

Finder 22.64.0.024.4710

Для однофазного подключения

до 20 ампер:

ABB ESB20-11N-01

до 25 ампер:

Finder [22.32.0.024.4520](#)

Схемы подключения смотри на страницах 42-51.

Краткое пояснение к схемам подключения.

Электропитание от городской сети подключается на вводной контактор сети, а так же на контроллер АВР к клеммам L1main, L2main L3main и N при трёхфазном подключении, и к клеммам L1main и N при однофазном.

Электропитание от генератора подключается на вводной контактор генератора, а так же на контроллер АВР к клеммам L1gen, L2gen, L3gen и N при трёхфазном подключении, и к клеммам L1gen и N при однофазном.

К клеммам OUT1, OUT2, OUT3 подключается объединенный выход контакторов сети и генератора при трёхфазном подключении, и OUT1 при однофазном.

Если ввод сети трёхфазный, а генератор однофазный, а равно как вход сети однофазный, а генератор трёхфазный, подключаются все три контакта OUT.

К контакту \perp необходимо подключить заземляющий проводник PE.

Установить количество фаз сети и генератора вы можете в меню контроллера АВР *Количество фаз*.

Не пренебрегайте перекрёстным подключением контакторов. Это сохранит ваше оборудование в аварийной ситуации.

На клеммы Inverter+ и Inverter- можно подключить выход с батарей инвертора (при наличии), соблюдая полярность подключения. Обратите внимание, какой версии у вас контроллер АВР. Версию 12-24в можно подключать в систему с

одним или двумя последовательно соединёнными 12-ти вольтовыми аккумуляторами.

Версию 12-48в можно подключать в систему с одним, двумя, тремя или четырьмя последовательно соединёнными 12-ти вольтовыми аккумуляторами.

Версию вашего контроллера можно проверить на обратной стороне устройства, либо в меню контроллера «Об устройстве».

Контроллер АВР работает с контакторами на 24 вольта и на 220. Для подключения контактора на 220 используйте сухие нормально разомкнутые контакты K1-220 Main – для подключения контактора городской сети, и K2-220 Generator для подключения контактора генератора.

Для подключения контактора на 24 вольта используйте контакты K1 Main (+) и COM (-) в общей секции 24 вольта, для подключения контактора городской сети, K2 Gen (+) и COM (-) в общей секции 24 вольта, для подключения контактора генератора. Максимальный ток катушки контактора на 24 вольта не должен превышать 600ма, и 3А при катушки 220 вольт.

Для запуска генератора, контроллер АВР использует один нормально разомкнутый сухой контакт «START». Всё время, пока контакт START будет замкнут, Контроллер АВР ожидает от генератора постоянной работы. При размыкании контакта START – генератор должен остановиться.

Для ручного запуска генератора нажмите и удерживайте кнопку «вверх» на контроллере АВР.

Для ручной остановки генератора нажмите и удерживайте кнопку «вниз» на контроллере АВР.

При первоначальной настройке контроллера АВР необходимо указать количество фаз городской сети и генератора. (см. стр. 15)

Внимание! Если во время работы АВР вы получили ошибку №9 «Авария контактора. Залипание контактора.», для предотвращения развития аварийной ситуации и предотвращения финансового ущерба – немедленно отключите автоматический выключатель на генератор!

Примечание. Генератор не будет остановлен (если он был запущен) пока присутствует данная ошибка.

Функции меню контроллера АВР

-Установка времени.

В данном пункте меню можно установить текущие дату и время. Если присутствовала ошибка «Установите время» - она сбросится.

Примечание. Часы реального времени работают даже тогда, когда контроллер полностью обесточен. Элементом питания служит ионистор. Ионистор автоматически заряжается, если устройство включено. Для полной зарядки может потребоваться до 10 минут.

-Задержка запуска

Задержка запуска генератора. При отключении электропитания городской сети генератор запустится не сразу. Задержка запуска устанавливается в этом пункте меню.

-Максимальное время старта

После отправки команды на запуск генератора включается таймер «Максимальное время старта». В течение этого времени контроллер ожидает появления напряжения с генератора. Если напряжение не появилось, будет сформирована «ошибка запуска».

Примечание. Даже если сформирована «ошибка запуска», команда на запуск генератора не будет отменена. Вы можете запустить генератор вручную, и АВР продолжит работать в обычном режиме. «Ошибка запуска» будет сброшена.

-Время прогрева

-Зимний прогрев

-Летний прогрев

В меню *время прогрева/зимний прогрев* необходимо установить начальную и конечную даты периода, в течение которого будет работать зимний прогрев. Так же необходимо

установить время прогрева генератора в секундах.

Дата летнего прогрева установится зеркально автоматически относительно зимнего. Вам останется только установить время прогрева в секундах.

Во время прогрева генератор будет работать в холостом режиме без нагрузки. По истечении таймера прогрева будет включен контактор генератора.

-Задержка отключения генератора

При возобновлении подачи электричества из городской сети, генератор выключается не сразу. Необходимо охладить генератор, а так же возможно повторное отключение электричества. Установите задержку отключения генератора в секундах.

-Журнал отключений

-Просмотр записей

Просмотр журнала отключений электроэнергии.

-Отмена последней записи

Стирание последней записи отключения электроэнергии.

-Стереть все записи

Стирание всех записей отключений электроэнергии.

-OilService

Всё, что связано с заменой масла в генераторе.

- Текущие моточасы

Здесь ведётся подсчёт моточасов с последней замены масла в генераторе.

- Всего моточасов

Здесь ведётся общий подсчёт моточасов генератора.

- Установка OilService

Устанавливается интервал замены масла генератора в

часах.

- Сброс OilService

При замене масла необходимо сбросить текущие моточасы в этом пункте меню.

- Сброс всех моточасов

При установке нового генератора необходимо сбросить счётчик всех моточасов, воспользовавшись этим пунктом меню.

-Профилактический запуск

Для уверенного запуска генератора в любой момент времени, его необходимо периодически запускать. Для автоматизации таких запусков воспользуйтесь этим пунктом меню.

- Установка времени

Установка времени профилактического запуска. Выбирайте время запуска, когда вы находитесь в непосредственной близости от генератора для контроля за процессом, если потребуется.

- Установка даты

Установка даты профилактического запуска.

В этом пункте меню реализован календарь на месяц до 31 числа включительно. Вы можете выбрать один или несколько дней в месяце. Выбранные дни будут мигать. Не рекомендуется выбирать 31 число, поскольку запуск в этом случае будет происходить не каждый месяц.

Для выхода из меню подведите курсор к числу 31 и нажмите стрелку вправо.

- Длительность запуска

Установите длительность профилактического запуска в минутах.

-Пороговые напряжения

- Ввод сети

Установите максимальное и минимальное напряжение для каждой фазы (в случае трехфазного подключения).

При превышении напряжения выше установленного порога, контактор сети будет немедленно отключён *. (смотрите так же *контроль трёх фаз/внешняя автоматика*) Будет отправлена команда на запуск генератора.

Если напряжение сети ниже установленного порога, включается таймер «*Задержка минимального напряжения*», по истечению которого, если напряжение не придёт в норму, контактор сети будет отключён. Будет отправлена команда на запуск генератора.

Установите значение таймера «*Задержка минимального напряжения*» в этом же пункте меню.

- Генератор

Установите максимальное и минимальное напряжение для каждой фазы (в случае трехфазного подключения).

При превышении напряжения выше установленного порога, контактор генератора будет немедленно отключён *. (смотрите так же *контроль трёх фаз/внешняя автоматика*)

Если напряжение генератора ниже установленного порога, включается таймер «*Задержка минимального напряжения*», по истечении которого, если напряжение не придёт в норму, контактор генератора будет отключён.

Установите значение таймера «*Задержка минимального напряжения*» в этом же пункте меню.

- Таймер переключения

Задержка перед включением контакторов генератора и городской сети в секундах. Значение по умолчанию — 5. При использовании холодильного оборудования, рекомендуется увеличить этот параметр для безопасного запуска компрессора после отключения электропитания.

- Гистерезис

Если напряжение на одной из фаз городской сети или генератора выйдет за установленные пределы, соответствующий контактор будет отключен. При возврате напряжения в установленные рамки, контактор включится не сразу. Напряжение на проблемной фазе должно опуститься на величину гистерезиса от максимального значения, в случае повышенного напряжения, и подняться на величину гистерезиса, в случае пониженного напряжения.

- Аварийное отключение генератора

При выходе напряжения генератора за установленные пороги, а так же при нарушении чередования фаз и их количества (см. *контроль трёх фаз*), генератор будет остановлен по истечению таймера «задержка отключения». Включить или отключить аварийное отключение генератора, а так же выставить задержку отключения вы можете в этом пункте меню.

- Количество фаз

При первоначальной настройке контроллера АВР необходимо указать количество фаз городской сети и генератора.

Примечание: При подключении по схеме со стр. 50, 51 – необходимо указать количество фаз генератора равное трём.

- Контроль трёх фаз

АВР будет контролировать наличие трёх фаз городской сети и/или генератора. При отсутствии одной из фаз будет сформирована ошибка «Контроль трёх фаз». Соответствующий контактор будет отключён. Если фаза отсутствует на городской сети — будет запущен генератор.

- Чередование фаз

АВР будет контролировать чередование фаз городской сети и/или генератора. При нарушении чередования фаз будет сформирована «ошибка чередования фаз». Соответствующий контактор будет отключен. Если чередование фаз нарушено на

городской сети — будет запущен генератор.

Примечание. При включении контроля чередования фаз, автоматически будет включён «Контроль трёх фаз» и отключен пункт меню «Внешняя автоматика».

- Внешняя автоматика

При использовании после контакторов АВР устройства выбора фаз, например ПЭФ301, можно включить этот пункт меню. При включении этого пункта изменяется логика работы реле напряжения. При пониженном или повышенном напряжении на одной или двух фазах, отключение контактора не произойдёт, но ошибка «Напряжение выше порога» или «Напряжение ниже порога» всё равно будет сформирована. Предполагается, что реле выбора фаз выберет лучший вариант. Контактор отключится, только если напряжение выйдет за пределы на всех трёх фазах.

Включение данного пункта меню возможно только при отключенном контроле трёх фаз и контроле чередования фаз.

- Частота

- Мониторинг

Отображение в реальном времени частоты сети и генератора.

- Частота сети

- Частота генератора

Включение и отключение контроля частоты городской сети и генератора, а так же установка максимального значения отклонения частоты.

-Инвертор

- Наличие инвертора

В данном пункте меню устанавливается наличие или отсутствие инвертора (ИБП) в системе. Если инвертора нет, остальные пункты меню будут недоступны.

- Пороговые напряжения

- Верхний порог

Устанавливается напряжение полностью заряженной батареи инвертора.

- Нижний порог

Устанавливается напряжение разряженной батареи инвертора. При достижении этого порога и отсутствии городской сети, будет запущен генератор. (смотри «Условия включения генератора» ниже)

- Задержка включения генератора

Устанавливается задержка запуска генератора при достижении нижнего порога напряжения АКБ инвертора. (Актуально при старте мощных потребителей).

Данная задержка будет иметь приоритет перед основной задержкой. Таймер основной задержки запуска в данном случае будет отключен.

- Условия включения генератора

-Только сеть

Запуск генератора будет осуществляться без учёта присутствия инвертора в системе. Т.е. По факту отключения городской сети. Информация о заряде батареи по прежнему будет выводиться на экран контроллера.

Примечание. В меню «Условия отключения генератора» так же будет установлено условие отключения «Только сеть».

-Сеть + инвертор

Запуск генератора будет осуществляться по факту достижения минимального порога батарей инвертора и отсутствия напряжения в городской сети.

- Условия отключения генератора

- Только сеть

Остановка генератора будет выполнена только по факту появления напряжения в городской сети.

- Напряжение АКБ

Остановка генератора будет выполнена при достижении напряжения батарей инвертора верхнего порога.

- Таймер заряда

Остановка генератора будет выполнена при истечении таймера заряда (см. ниже).

- Напряжение и таймер

Остановка генератора будет выполнена при достижении напряжения батарей инвертора верхнего порога, но не раньше, чем истечет таймера заряда.

- Напряжение + таймер

При выборе этого пункта меню, отключение генератора произойдет при следующих условиях:

1. Достигнут верхний порог напряжения батарей инвертора.
2. После достижения верхнего порога напряжения, включится таймер заряда, по истечению которого генератор будет остановлен.

- Таймер заряда

Устанавливает время заряда батарей инвертора в минутах.

Примечание. При отсутствии городской сети, и работе инвертора от аккумуляторов, вы можете вручную запустить генератор, долгим нажатием кнопки вверх на основном экране. Остановить генератор можно удерживанием кнопки влево. Аварийно остановить генератор, можно удерживанием кнопки вниз. При аварийной остановке, в дальнейшем генератор не будет запущен, даже если напряжение АКБ опустится ниже порога. Отменить аварийную остановку можно несколькими способами:

-Вручную запустить генератор.

-Запустить генератор удерживанием кнопки вверх.

-Удерживанием кнопки влево. (Штатная остановка генератора)

-Настройка сети

- Ваш ip адрес

Отображает ip адрес контроллера.

- Проводная/WiFi

Выбор типа подключения. Ethernet или WiFi.

- Перезагрузка

Принудительная перезагрузка сетевого модуля.

- Заводские установки

Заводские установки сети. Будет установлено:

-Подключение через WiFi.

-Сброс настроек WiFi. Для подключения на смартфоне ищите доступные сети. Подключайтесь к сети Generator. Следуйте инструкциям на портале. Более подробное описание смотрите на стр 19 «Сетевые функции».

-ip адрес должен быть получен по DHCP.

- Коррекция АЦП

- Ввод сети; и

- Генератор -

При неточном отображении напряжения сети, есть возможность подкорректировать показания для каждой фазы, используя этот пункт меню.

- Заводские установки

Все настройки устройства, кроме настроек сети, будут сброшены к заводским установкам.

- Language

- Русский

- English

Выбор языка для работы в системе.

- Оповещение

- Звуковое оповещение об ошибках и неисправностях.

- Об устройстве

Отображение основной информации об устройстве.

Сетевые функции контроллера АВР

Контроллер АВР имеет два сетевых интерфейса: WiFi и Ethernet.

Для выбора нужного вам интерфейса необходимо зайти в меню контроллера *Настройка сети* ► *проводная/wifi*.

При выборе проводного подключения и присоединённом сетевом проводе, должен загореться светодиод Link на разъёме проводной сети.

IP адрес по умолчанию контроллер АВР получает по DHCP. Полученный ip адрес можно узнать, если зайти в меню контроллера *Настройка сети* ► *Ваш ip адрес*.

Если в вашей сети нет DHCP сервера, контроллер АВР не сможет получить ip адрес. В этом случае ip адрес, который отображается в меню *Настройка сети* ► *Ваш ip адрес* будет некорректным, и его нельзя использовать для настройки.

В этом случае рекомендуется установить статический ip адрес. Для этого необходимо однократно установить wifi соединение и в настройках сети установить статический ip адрес.

- Настройка WiFi соединения.

По умолчанию (из коробки) контроллер АВР пытается установить проводное соединение. Для включения WiFi соединения воспользуйтесь пунктом меню контроллера АВР *Настройка сети* ► *проводная/wifi* и выберите WiFi. Если светодиод WiFi мигает, это говорит о том, что беспроводное соединение не сконфигурировано или ранее установленная точка WiFi отсутствует в зоне приёма. В этом случае для настройки WiFi, на смартфоне или компьютере:

- выполните поиск беспроводных сетей.
- Подключитесь к сети «*Generator*»
- Вы будете перенаправлены на портал настройки WiFi сети

Generator










WiFiManager

Настройка WiFi

Выход/Exit

Точка доступа не установлена
No AP set

- Выберите *Настройка Wifi*
- Выберите вашу WiFi сеть
- Введите пароль вашей беспроводной сети
- Нажмите кнопку *Сохранить*

ESP_EF84AA	
DIRECT-wf-Pantum M6700 Series	 
DMD	 
Guest_DMD	 
Xiaomi_92B8	 

SSID

Password

Save/Сохранить

Refresh/Обновить

Точка доступа не установлена
No AP set

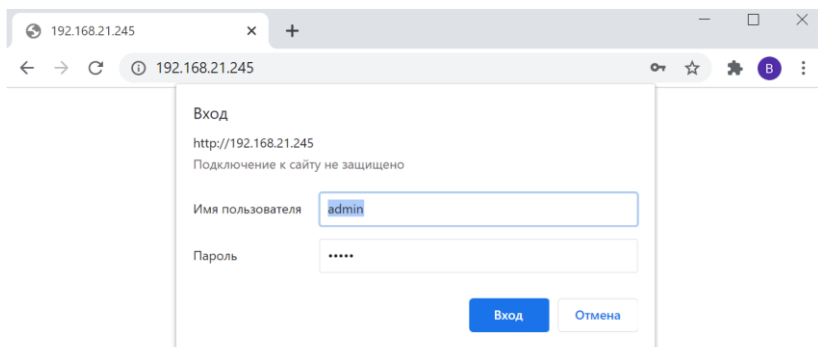
Если все действия были выполнены правильно и пароль беспроводной сети был введен верно, сетевой модуль контроллера АВР перезагрузится. При корректной установке соединения светодиод WiFi должен светиться постоянно.

Изменения сохранены.
Будет произведено подключение к выбранной сети в течении следующих 30 секунд.
Полученный IP адрес вы можете посмотреть в Меню блока управления - Настройка сети - Ваш IP адрес.
Логин/пароль по умолчанию admin/admin
Для повторного запуска менеджера WiFi подключения или сброса всех сетевых настроек, включая логин и пароль, используйте меню блока управления - Настройка сети - Заводские установки.

После этого необходимо зайти в меню контроллера АВР *Настройка сети* ► *Ваш ip* и узнать полученный ip адрес.

Далее полученный ip адрес необходимо вписать в адресную строку браузера.

В открывшемся окне необходимо ввести логин/пароль по умолчанию admin/admin. После чего вы попадаете в WEB портал контроллера АВР.



В верхней части WEB портала отображается текущее напряжение городской сети, текущее напряжение генератора, напряжение батарей инвертора (при наличии), пороговые напряжения, состояние контакторов, а так же ошибки системы. При наличии обновления программного обеспечения, будет предложено его обновить.

Городская сеть

Min - 180v	L1 - 228v	Max - 245v
Min - 180v	L2 - 229v	Max - 245v
Min - 180v	L3 - 227v	Max - 245v

Генератор

Min - 180v	G1 - 0v	Max - 245v
Min - 180v	G2 - 0v	Max - 245v
Min - 180v	G3 - 0v	Max - 245v

Контактор
сети
ВКЛЮЧЕН

Контактор
генератора
ВЫКЛЮЧЕН

Ошибок не
обнаружено

Управление
генератором

Журнал
отключений

Настройки
администратора

Настройка
сети

S/N - 2
S/W IO ver. - 1.1
S/W main ver. - 1.0
H/W up rev. - 6.0
H/W down rev. - 5.0
DC-DC ver. - 12-24v
[Скачать инструкцию](#)

Настройка сети

Соединение
через Wi-Fi

DHCP

Static IP

IP адрес:	192	168	21	245
Маска:	255	255	255	0
Шлюз:	192	168	21	10
DNS:	192	168	21	10

Если необходимо установить статический ip адрес, нажмите кнопку *Static IP* и введите нужные вам настройки.

Для автоматической установки и корректировки системного времени необходимо настроить следующий пункт меню:

Настройка времени

Enable

Disable

NTP connect ok

NTP Сервер:

ntp2.stratum2.ru

+3 GMT ▾

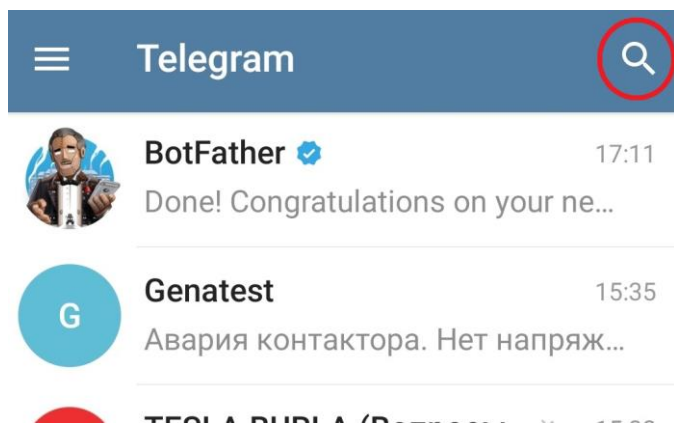
- Настройка времени должна быть включена *Enable*
- NTP сервер по умолчанию *ntp2.stratum2.ru*
- Выберите ваш часовой пояс.

Настройка Telegram

Контроллер АВР может отправлять оповещения и принимать команды управления через мессенджер Telegram.

Для настройки соединения:

- Установите на Ваш смартфон мессенджер Telegram, воспользовавшись магазином приложений или официальным сайтом мессенджера.
- Запустите Telegram и нажмите значок поиска в правом верхнем углу.

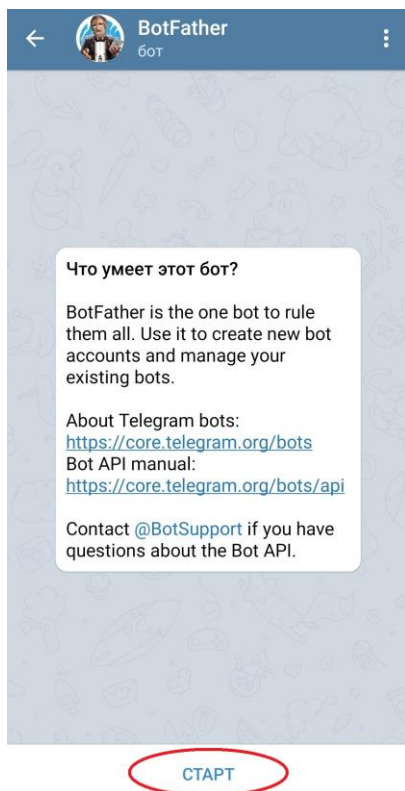


- В строке поиска наберите botfather



- Нажмите на иконку BotFather.

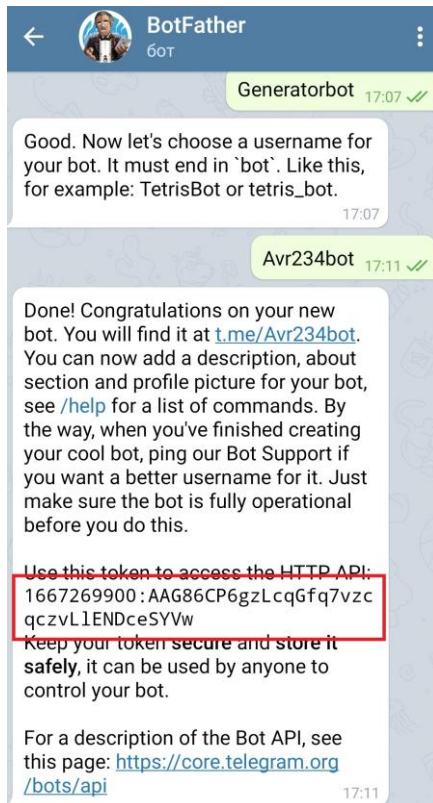
- Нажмите кнопку старт.



- В строке сообщений наберите /newbot (слэш обязательно)
- Далее необходимо придумать и ввести имя вашего бота. В дальнейшем оно будет отображаться в названии чата. В этом примере используется Generatorbot.
- Затем необходимо придумать и ввести уникальное имя бота. Обязательное условие – имя должно состоять из латинских букв, цифр и заканчиваться на bot. Например avr234bot.

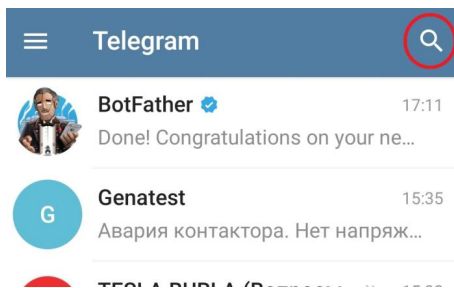


- Если имя бота оказалось уникальным, вы увидите сообщение:

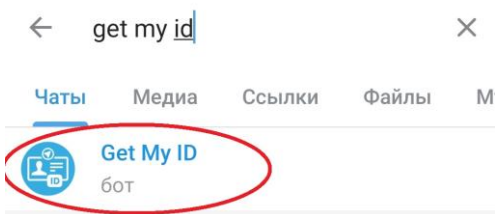


В противном случае придумайте другое имя.

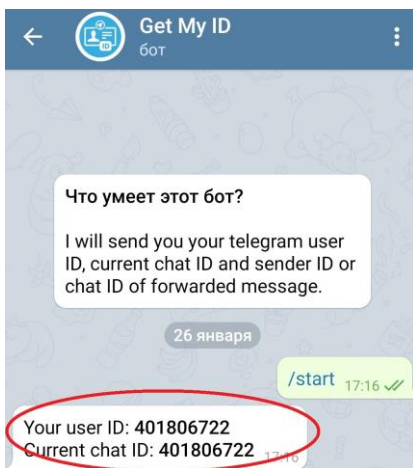
- Перепишите или скопируйте и сохраните в специальном файле токен вашего чата. (Выделен красным цветом на рисунке выше).
- Вернитесь в основное меню Telegram.
- В правом верхнем углу нажмите кнопку поиск.



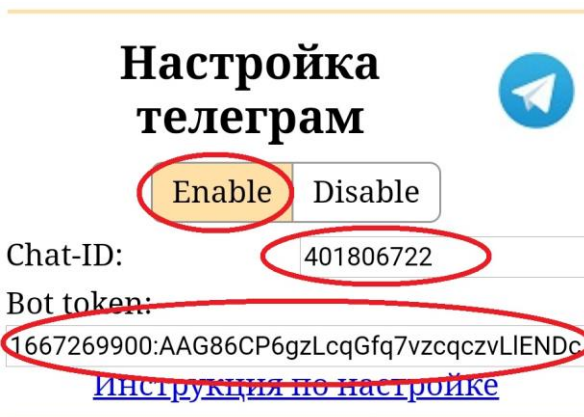
- В строке поиска наберите Get My ID. Нажмите на найденный бот.



- Нажмите кнопку старт. В ответном сообщении вы увидите свой Chat-ID. Запишите или скопируйте его и сохраните в специальном файле.



- Далее необходимо зайти в настройки сети в WEB интерфейсе контроллера АВР. (см выше).



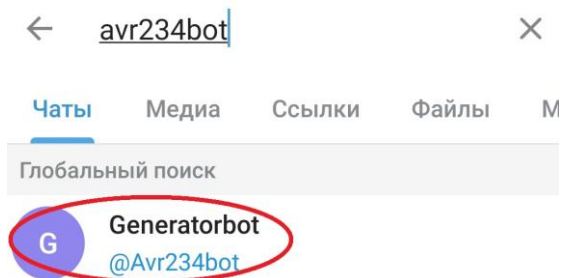
- В поле «Настройка Telegram» нажмите “enable” (включить)
- В поле Chat-ID впишите номер вашего Chat-ID (см. выше)
- В поле Bot token впишите идентификатор бота вида «1234567890:xx» (ранее переписанный или сохраненный токен).
- Внизу страницы нажмите кнопку ОК. Сетевая часть АВР начнет перезагружаться. Дождитесь окончания перезагрузки.



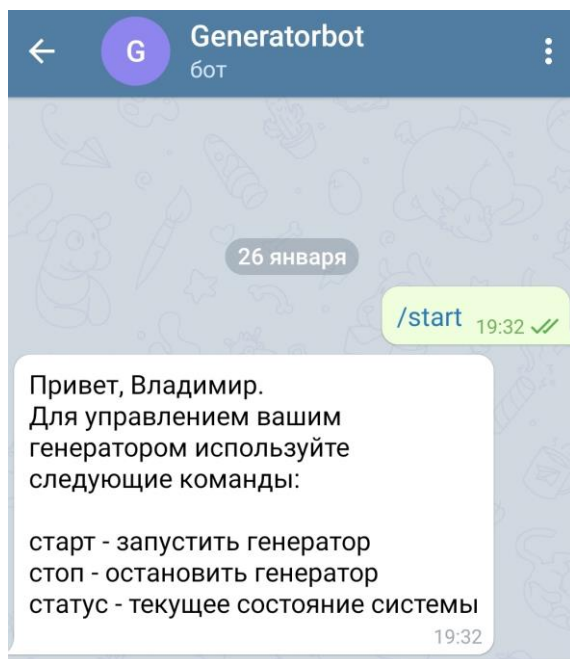
- На смартфоне запустите Telegram.
- В правом верхнем углу нажмите кнопку поиск.



- Наберите имя бота, которое Вы придумали ранее. В этом примере avr234bot и нажмите на него.



- Нажмите кнопку «Старт». Если всё сделано верно, Вы должны увидеть приглашение. Если приглашения нет, проверьте правильность введенных данных. Проверьте подключение контроллера AVR к интернету



Настройка MQTT

Для передачи данных с контроллера АВР на сервер умного дома или сервер диспетчеризации можно использовать протокол MQTT.

Настройка MQTT

	<input type="radio"/> Enable	<input type="radio"/> Disable		
MQTT Сервер:	<input type="text" value="192"/>	<input type="text" value="168"/>	<input type="text" value="0"/>	<input type="text" value="10"/>
Логин:	<input type="text" value="admin"/>			
Пароль:	<input type="text" value="*****"/>			
Имя устройства:	<input type="text" value="generator"/>			
Префикс Status:	<input type="text" value="status"/>			
Префикс Command:	<input type="text" value="cmnd"/>			

Для использования MQTT:

- MQTT должен быть включен *Enable*
- Наберите ip адрес вашего MQTT сервера
- Наберите логин MQTT сервера
- Наберите пароль MQTT сервера

Имя устройства, и префиксы можно оставить по умолчанию.

Далее галочками выберите параметры, которые вы хотите получать на своём сервере.

Запуск/остановка генератора	<input type="text" value="start"/>
<input checked="" type="checkbox"/> start/generator/cmnd	<input type="text"/>

Напряжение сети. Фаза А	<input type="text" value="l1_v"/>
<input checked="" type="checkbox"/> l1_v/generator/status	<input type="text"/>

Напряжение сети. Фаза В	<input type="text" value="l2_v"/>
<input type="checkbox"/> l2_v/generator/status	<input type="text"/>

Напряжение сети. Фаза С	<input type="text" value="l3_v"/>
<input type="checkbox"/> l3_v/generator/status	<input type="text"/>

Напряжение генератора. Фаза А	<input type="text" value="g1_v"/>
<input checked="" type="checkbox"/> g1_v/generator/status	<input type="text"/>

Помимо основных параметров, контроллер АВР может отправлять на ваш MQTT сервер сообщения об ошибках, которые могут возникнуть в процессе работы. Сообщения об ошибках могут быть сгенерированы однократно, либо повторяться раз минуту. Выберите нужный вам вариант. Так же галочками необходимо отметить, сообщения о каких ошибках вы хотите получать.

Период отправки

Однократно

Раз в минуту

Команда на запуск генератора отправлена

run

run/generator/status

Ошибка 1

error1

error1/generator/status

Ошибка 2

error2

error2/generator/status

Таблица расшифровки ошибок.

Ошибка №1	Аварийная остановка генератора. Может быть вызвана пониженным или повышенным напряжением генератора, если активирован пункт меню "Аварийное отключение генератора" в меню "Пороговые напряжения" блока управления, а так же контролем трёх фаз. Также эта ошибка появится при ручном отключении генератора долгим нажатием кнопки вниз на блоке управления.
Ошибка №2	Напряжение выше порога. Поступающее напряжение из сети или генератора выше установленного порога (Смотри меню

	"Пороговые значения" блока управления).
Ошибка №3	Напряжение ниже порога. Поступающее напряжение из сети или генератора ниже установленного порога (Смотри меню "Пороговые значения" блока управления).
Ошибка №4	Авария контактора. Нет напряжения на выходе контактора. Проверьте правильность подключения контакторов. Возможно повреждение контактора.
Ошибка №5	Падение напряжения на контакторе. Напряжение на выходе контактора значительно ниже напряжения на входе. С большой долей вероятности контактор выйдет из строя в самое ближайшее время.
Ошибка №6	OilService. Замените масло в генераторе. Интервал замены настраивается в меню OilService блока управления.
Ошибка №7	Внутренняя ошибка. Неисправен блок питания собственных нужд. Обратитесь к производителю для ремонта.
Ошибка №8	Системное время не установлено. Установите время вручную или включите NTP сервер в настройках сети для автоматической установки и корректировки времени.
Ошибка №9	Авария контактора. Залипание контактора. Присутствует напряжение на выходе отключенных контакторов. АВР Остановлен. Автоматический перезапуск после устранения неисправности контактора. Опасная ситуация. Возможно повреждение генератора.
Ошибка №10	Ошибка запуска генератора. Команда на запуск генератора была отправлена, но напряжение с генератора не поступает. По

	истечению таймера "Максимальное время старта", и отсутствии напряжения с генератора, будет сформирована данная ошибка.
Ошибка №11	Ошибка чередования фаз сети. Данная ошибка возникает, если нарушено чередование фаз городской сети. Выходной контактор сети будет отключен. Включить или отключить контроль чередования фаз можно в меню блока управления "Контроль 3х фаз".
Ошибка №12	Ошибка чередования фаз генератора. Данная ошибка возникает, если нарушено чередование фаз генератора. Выходной контактор генератора будет отключен. Включить или отключить контроль чередования фаз можно в меню блока управления "Контроль 3х фаз".
Ошибка №13	Ошибка контроля трёх фаз сети. Отсутствует одна или две фазы городской сети. Выходной контактор сети будет отключен. Включить или отключить контроль трёх фаз можно в меню блока управления "Контроль 3х фаз".
Ошибка №14	Ошибка контроля трёх фаз генератора. Отсутствует одна или две фазы генератора. Выходной контактор генератора будет отключен. Включить или отключить контроль трёх фаз можно в меню блока управления "Контроль 3х фаз".
Ошибка №15	Ошибка профилактического запуска. Была отправлена команда на запуск генератора, однако напряжения с него не поступает. Ошибка будет сброшена автоматически при первом же запуске генератора, либо по нажатию кнопки ОК на блоке управления.

Ошибка №16	Частота городской сети вне диапазона. Выходной контактор сети будет отключен.
Ошибка №17	Частота генератора вне диапазона. Выходной контактор генератора будет отключен.

Настройка MODBUS

В контроллере АВР реализован протокол MODBUS.

Для его включения в настройках сети WEB интерфейса, в разделе MODBUS, необходимо нажать кнопку *Enable*.

Настройка ModBus

Enable Disable

Назначение регистров MODBUS

Далее приведена таблица назначения регистров MODBUS.

№ Регистра	Чтение/ Запись	Описание
30001 RIR,Int	Чтение	Напряжение городской сети L1
30002 RIR,Int	Чтение	Напряжение городской сети L2
30003 RIR,Int	Чтение	Напряжение городской сети L3
30004 RIR,Int	Чтение	Нижний порог напряжения городской сети L1
30005 RIR,Int	Чтение	Нижний порог напряжения городской сети L2
30006	Чтение	Нижний порог напряжения

RIR,Int		городской сети L3
30007 RIR,Int	Чтение	Верхний порог напряжения городской сети L1
30008 RIR,Int	Чтение	Верхний порог напряжения городской сети L2
30009 RIR,Int	Чтение	Верхний порог напряжения городской сети L3
30010 RIR,Int	Чтение	Напряжение генератора L1
30011 RIR,Int	Чтение	Напряжение генератора L2
30012 RIR,Int	Чтение	Напряжение генератора L3
30013 RIR,Int	Чтение	Нижний порог напряжения генератора L1
30014 RIR,Int	Чтение	Нижний порог напряжения генератора L2
30015 RIR,Int	Чтение	Нижний порог напряжения генератора L3
30016 RIR,Int	Чтение	Верхний порог напряжения генератора L1
30017 RIR,Int	Чтение	Верхний порог напряжения генератора L2
30018 RIR,Int	Чтение	Верхний порог напряжения генератора L3
30019 RIR,Int	Чтение	Напряжение батареи инвертора. Полученное значение необходимо разделить на 10.
30020 RIR,Int	Чтение	Нижний порог напряжения батареи инвертора. Полученное значение необходимо разделить на 10.

30021 RIR,Int	Чтение	Верхний порог напряжения батареи инвертора. Полученное значение необходимо разделить на 10.
30022 RIR,Int	Чтение	Отправлена команда на запуск генератора (0/1)
30023 RIR,Int	Чтение	Ошибка №1 (0/1)
30024 RIR,Int	Чтение	Ошибка №2 (0/1)
30025 RIR,Int	Чтение	Ошибка №3 (0/1)
30026 RIR,Int	Чтение	Ошибка №4 (0/1)
30027 RIR,Int	Чтение	Ошибка №5 (0/1)
30028 RIR,Int	Чтение	Ошибка №6 (0/1)
30029 RIR,Int	Чтение	Ошибка №7 (0/1)
30030 RIR,Int	Чтение	Ошибка №8 (0/1)
30031 RIR,Int	Чтение	Ошибка №9 (0/1)
30032 RIR,Int	Чтение	Ошибка №10 (0/1)
30033 RIR,Int	Чтение	Ошибка №11 (0/1)
30034 RIR,Int	Чтение	Ошибка №12 (0/1)
30035 RIR,Int	Чтение	Ошибка №13 (0/1)

30036 RIR,Int	Чтение	Ошибка №14 (0/1)
30037 RIR, Int	Чтение	Ошибка №15 (0/1)
30038 RIR,Int	Чтение	Ошибка №16 (0/1) (SW>=1.6)
30039 RIR,Int	Чтение	Ошибка №17 (0/1) (SW>=1.6)
30100 RIR,Int	Чтение	Частота городской сети. Полученное значение необходимо разделить на 10. (SW>=1.6)
30101 RIR,Int	Чтение	Допуск частоты городской сети в гц. (SW>=1.6)
30102 RIR,Int	Чтение	Частота Генератора. Полученное значение необходимо разделить на 10. (SW>=1.6)
30103 RIR,Int	Чтение	Допуск частоты генератора в гц. (SW>=1.6)
30104 RIR,Int	Чтение	Текущие моточасы в минутах. (SW>=1.4)
30105 RIR,Int	Чтение	Уставка моточасов в минутах. (SW>=1.4)
30106 RIR,Int	Чтение	Всего моточасов в минутах с рождения генератора. (SW>=1.4)
30107 RIR,Int	Чтение	Флаг профилактического запуска генератора (SW>=1.7)
40001 RHR,Int	Запись	Запуск генератора (0/1)
40002 RHR,Int	Запись	Остановка генератора (0/1)

Для применения всех изменений в меню *настройка сети* необходимо нажать кнопку *OK* внизу страницы.

Ok	Отмена
----	--------

Настройки администратора

На главной странице WEB портала нажмите кнопку *Настройки администратора*.

Настройки администратора

Логин	<input type="text" value="admin"/>
Пароль	<input type="password" value="*****"/>

Ok	Отмена
----	--------

Здесь вы можете изменить логин и пароль для доступа в WEB портал контроллера АВР.

В случае утери логина или пароля воспользуйтесь меню контроллера АВР *Настройка сети* ► *Заводские установки*. Настройки сети, включая логин и пароль будут сброшены до заводских (admin/admin).

Журнал отключений

На главной странице WEB портала нажмите кнопку *Журнал отключений*.

Журнал отключений

Номер	Событие	Время и дата
1	OFF	18:39 14/11/20
	ON	18:45 14/11/20

[Главная страница](#)

Здесь вы можете просмотреть журнал отключения электроэнергии. Для удаления последней записи, или удаления всех записей, воспользуйтесь меню контроллера АВР *Журнал отключений*.

Управление генератором

На главной странице WEB портала нажмите кнопку *Управление генератором*.

Управление генератором

[Запустить](#)

[Остановить](#)

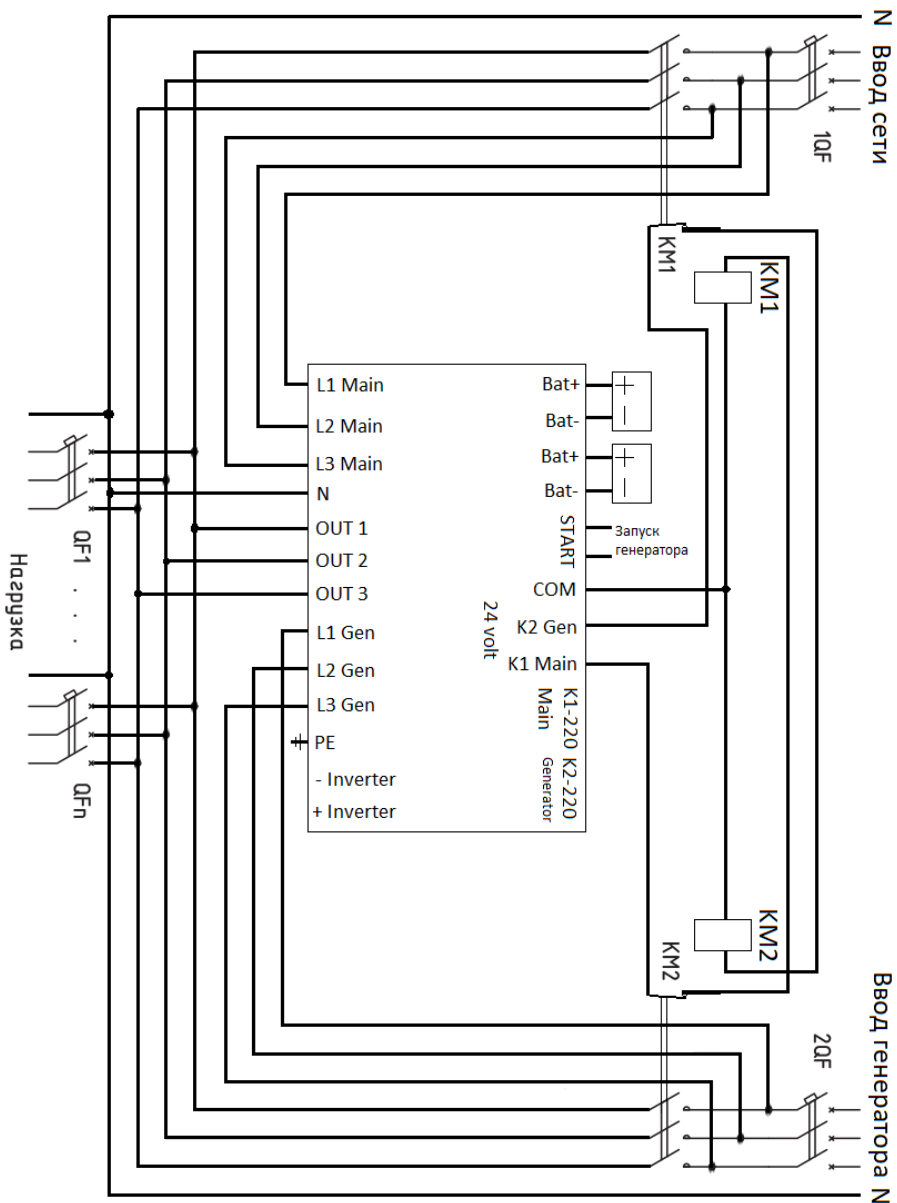
[Главная страница](#)

Здесь вы можете вручную запустить или остановить генератор.

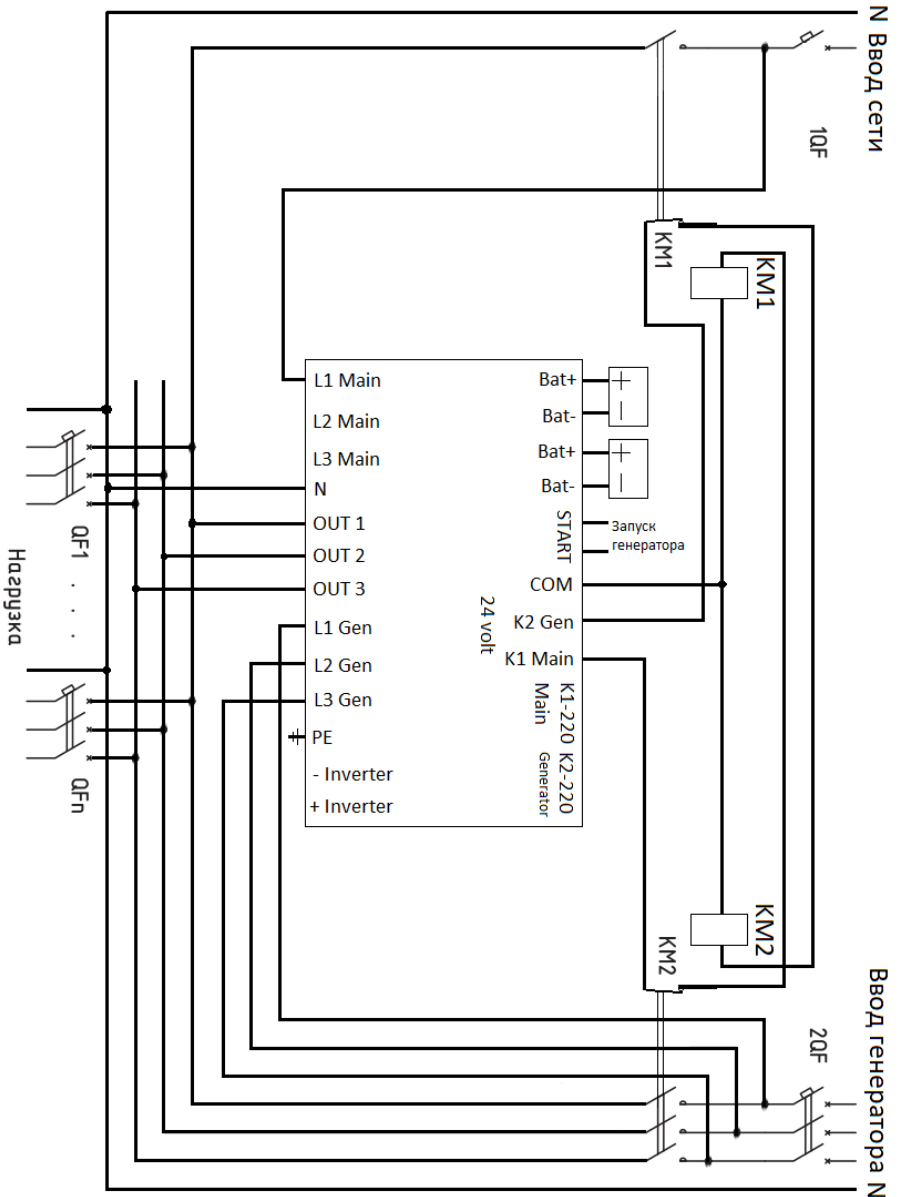
Альбом схем

3 фазы сеть. 3 фазы генератор.

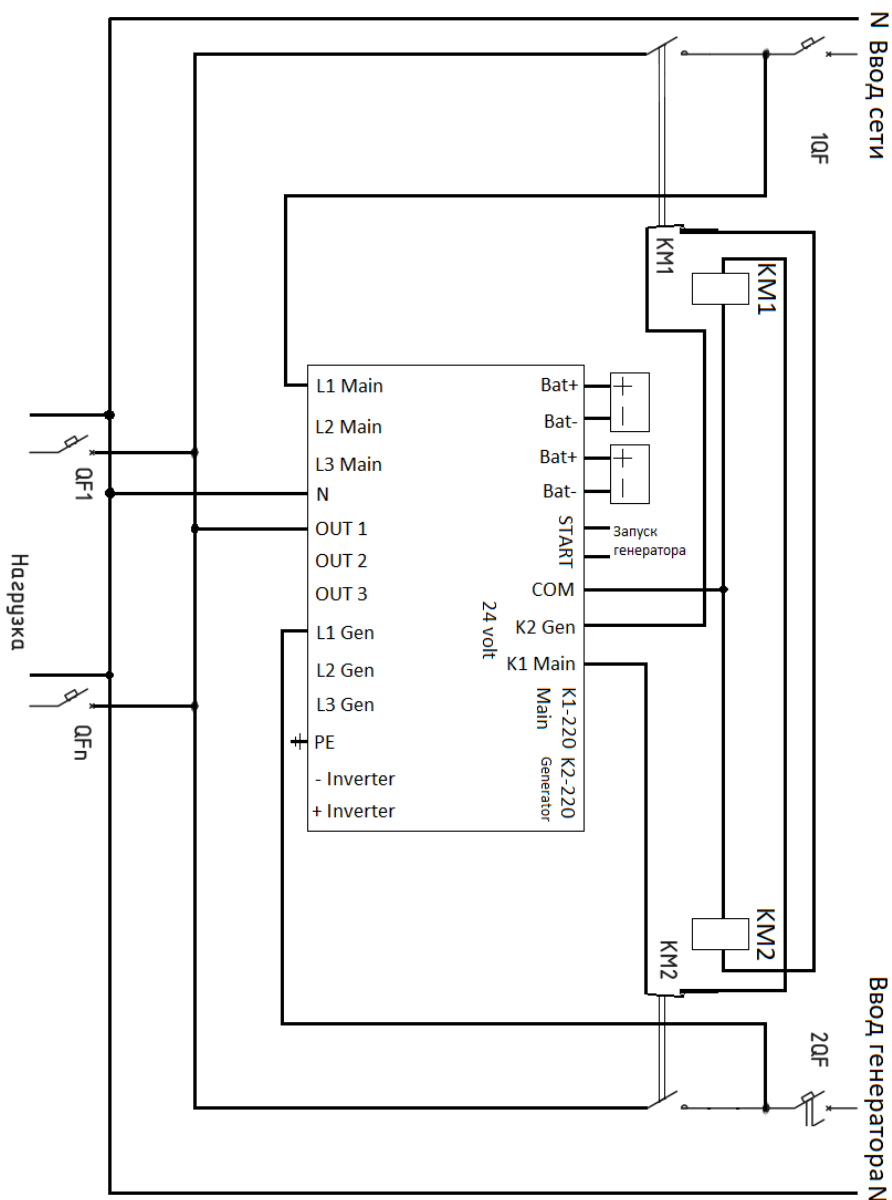
Контакторы 24 вольт.



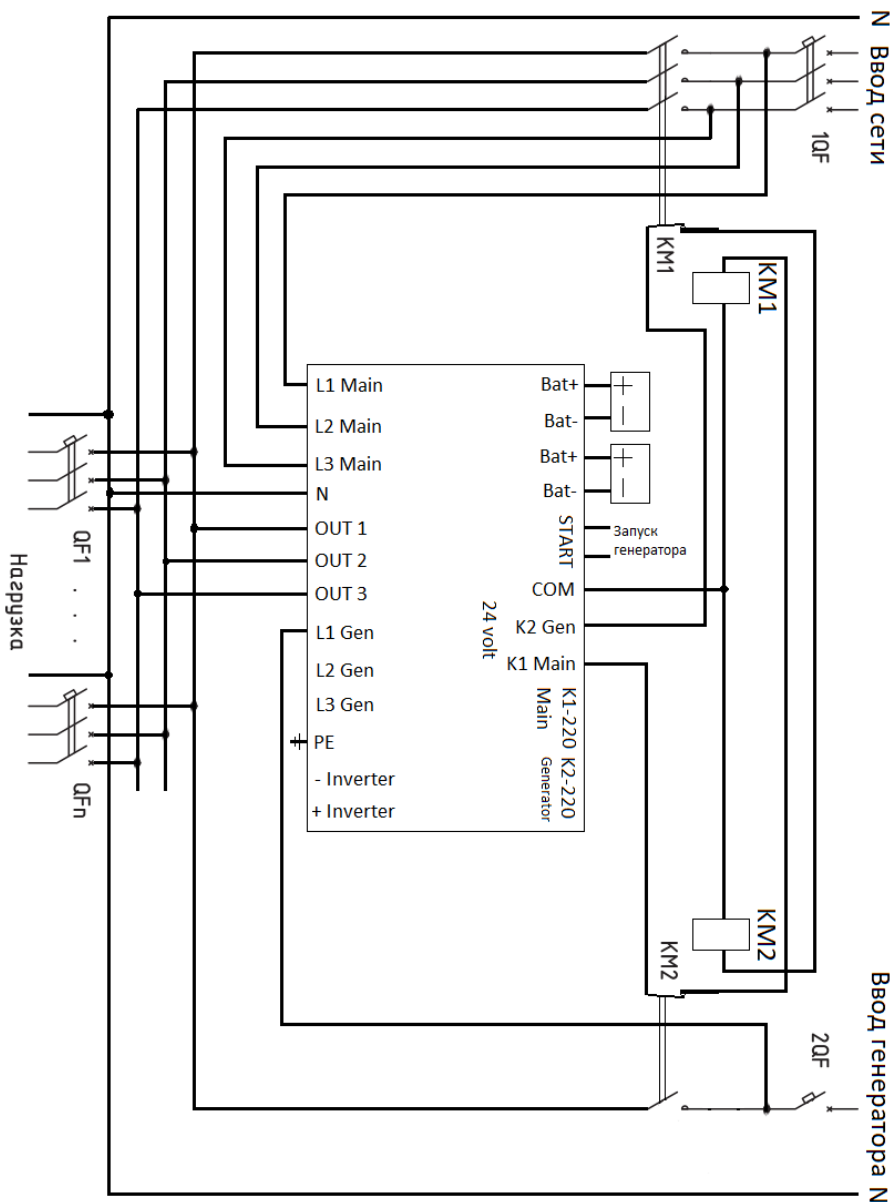
1 фаза сети. 3 фазы генератора. Контакты 24 вольта.



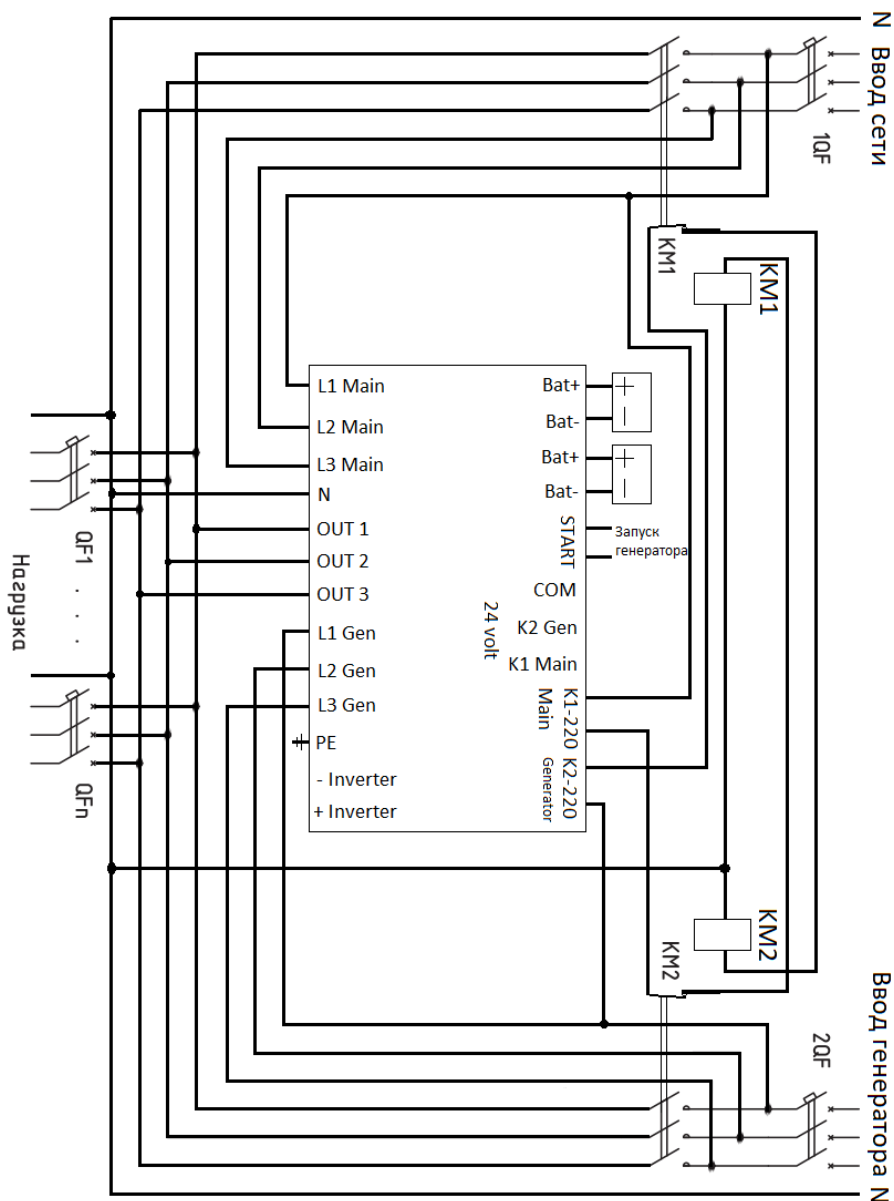
1 фаза сеть. 1 фаза генератор. Контакты 24 вольт.



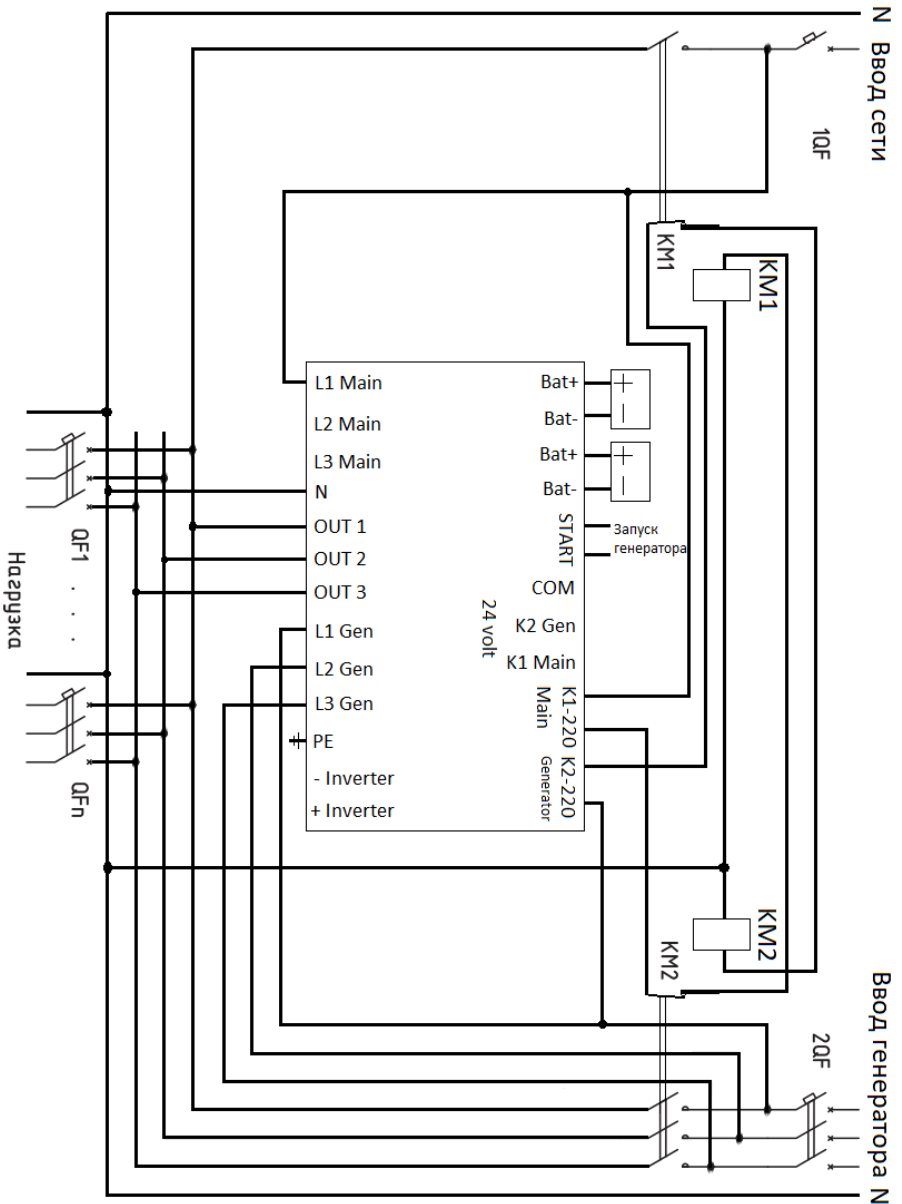
3 фазы сеть. 1 фаза генератор. (Вариант 1) Контакторы 24 вольт.



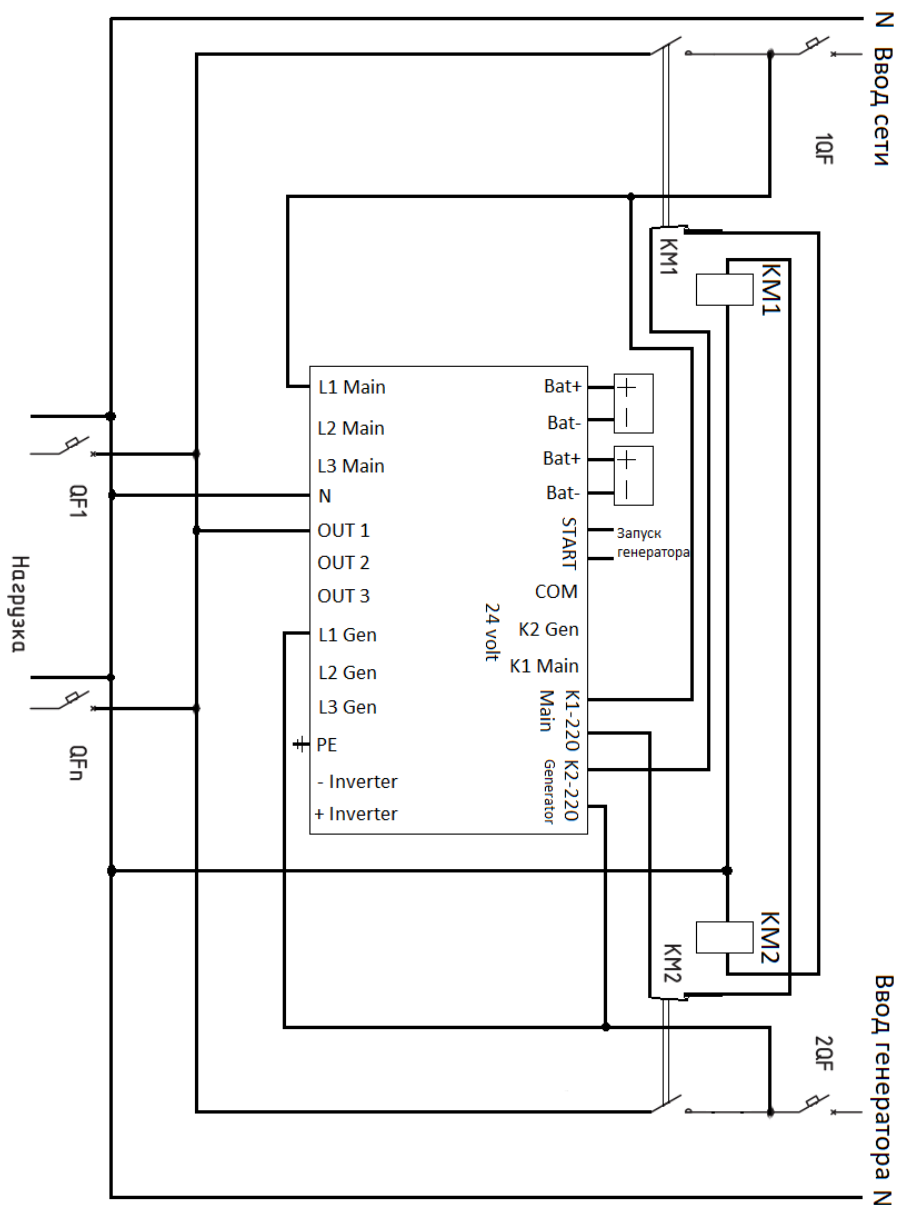
3 фазы сети. 3 фазы генератора. Контактор 220 вольт.



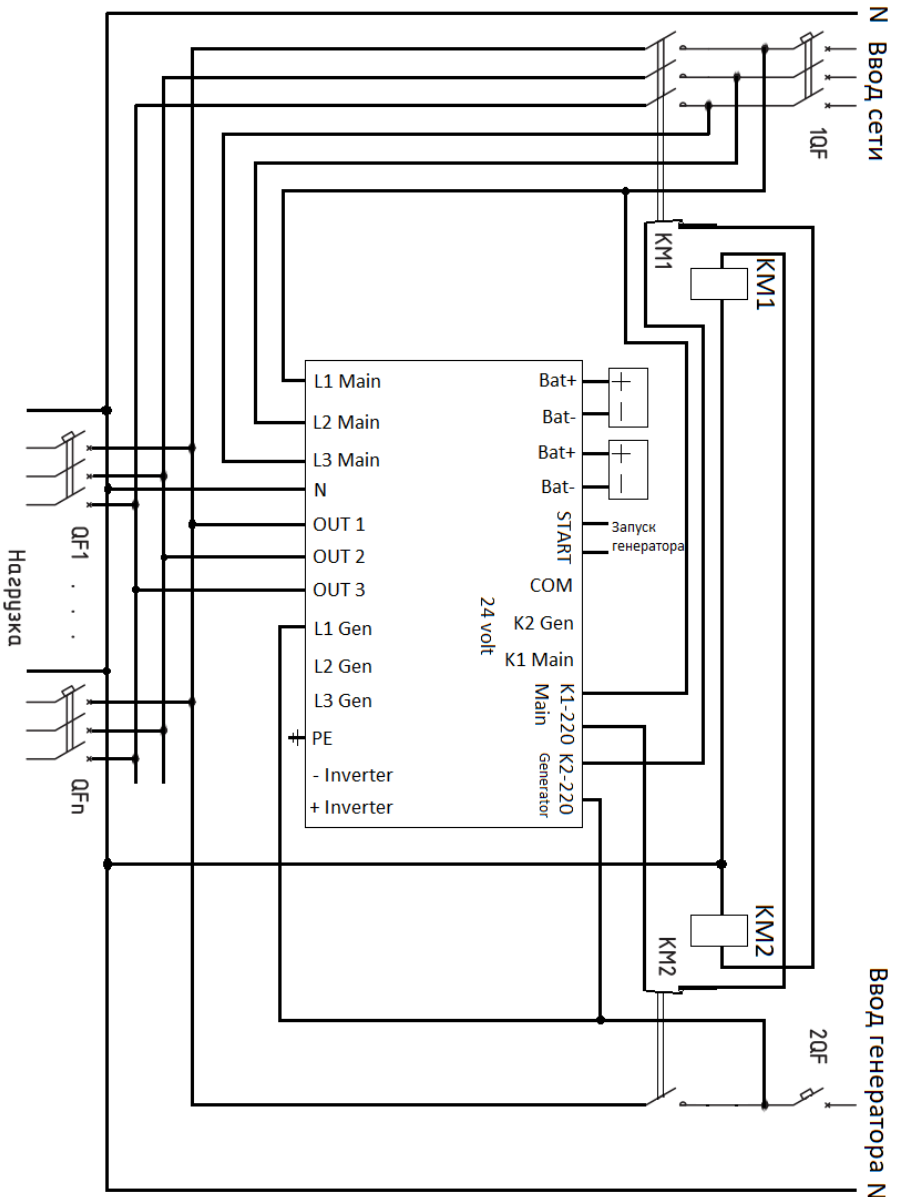
1 фаза сеть. 3 фазы генератор. Контактор 220 вольт.



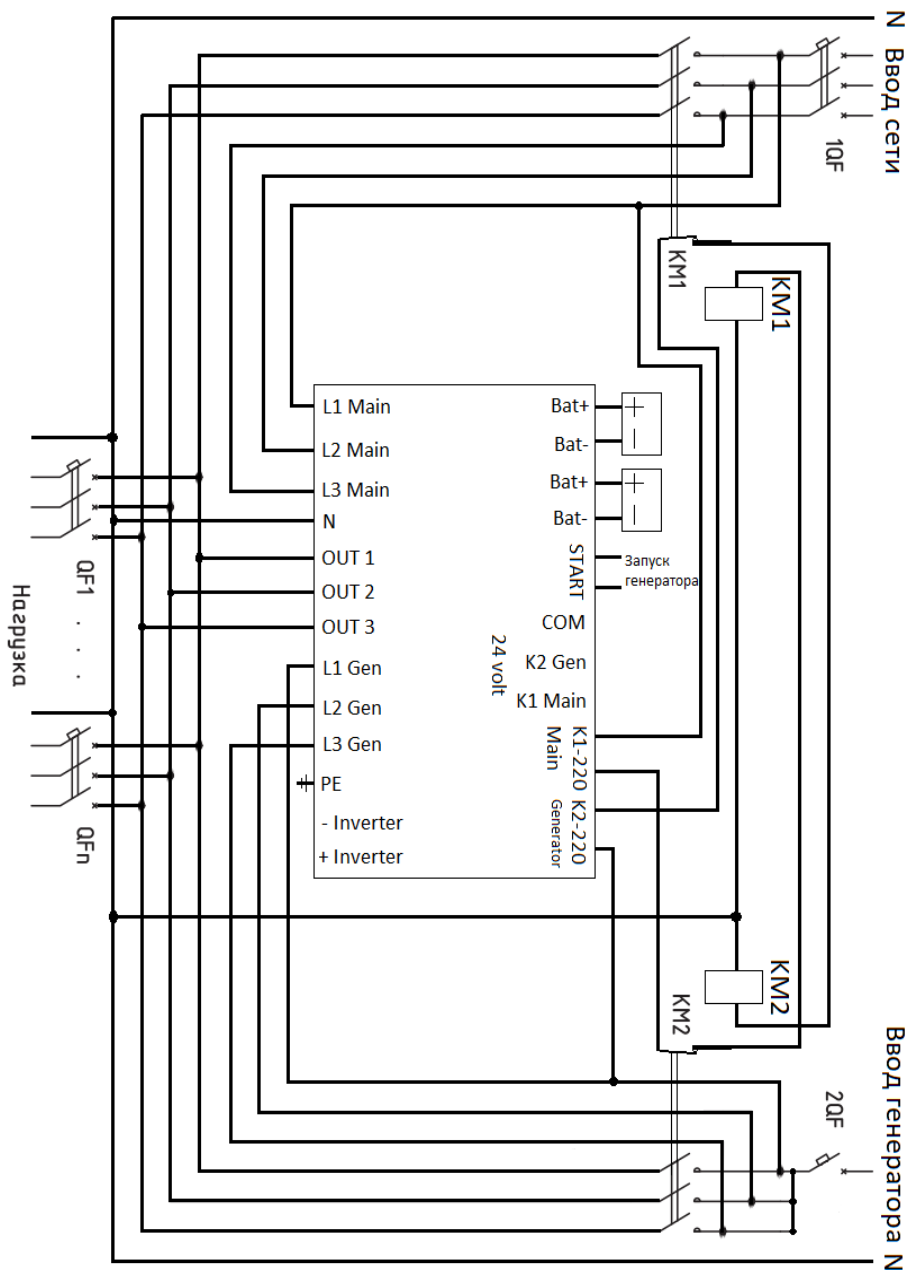
1 фаза сети. 1 фаза генератор. Контактор 220 вольт.



3 фазы сети. 1 фаза генератор. (Вариант 1) Контактор 220 вольт.



3 фазы сеть. 1 фаза генератор. (Вариант 2) Контактор 220 вольт.



3 фазы сеть. 1 фаза генератор. (Вариант 2) Контакторы 24 вольта.

